

" Identification du  
 manufacturier "  
 " Manufacturer's  
 Identification "

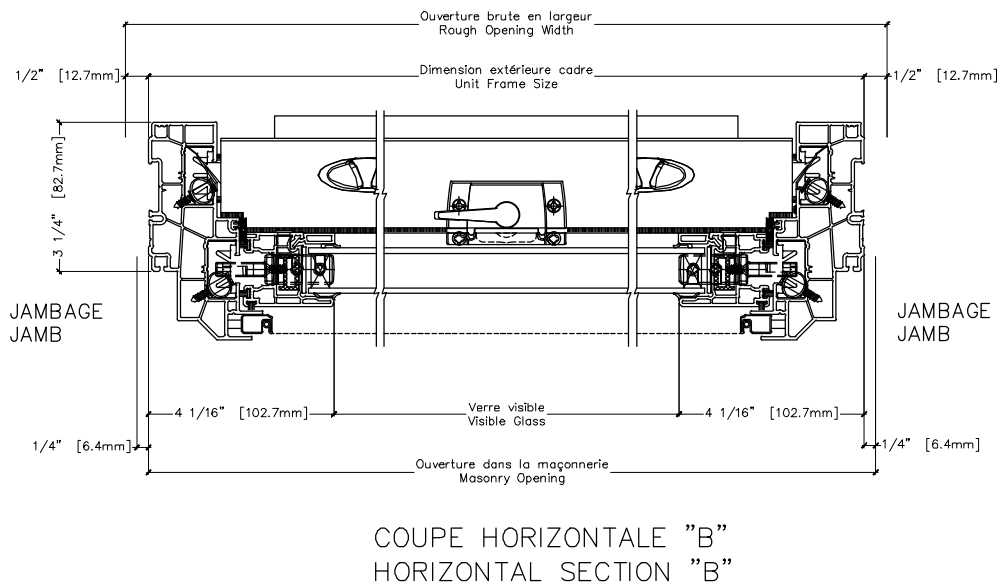
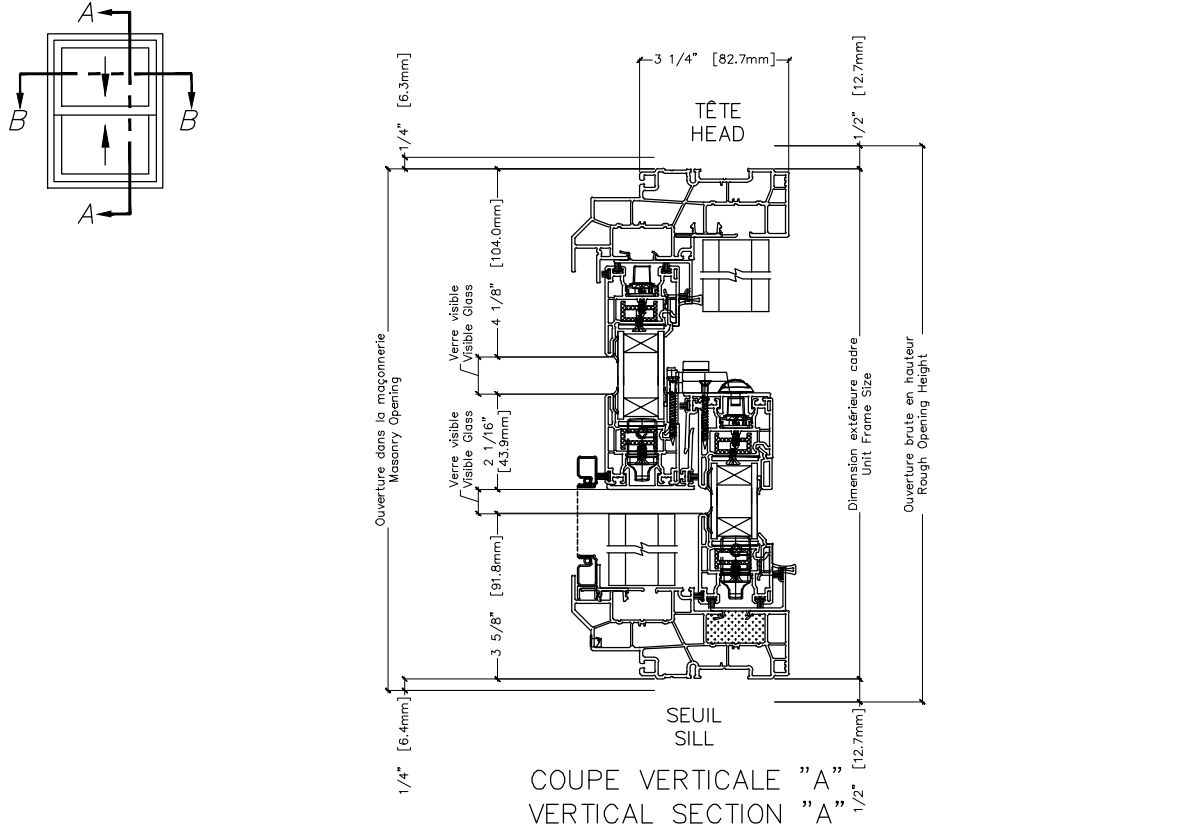
Séries

3390 Fenêtre guillotine double / Double Hung

Series

Révision: 2015/09/24

DÉTAILS DU CADRE DE BASE : (Coupe fenêtre guillotine double)  
 BASIC UNIT DETAILS : (Double hung window section)

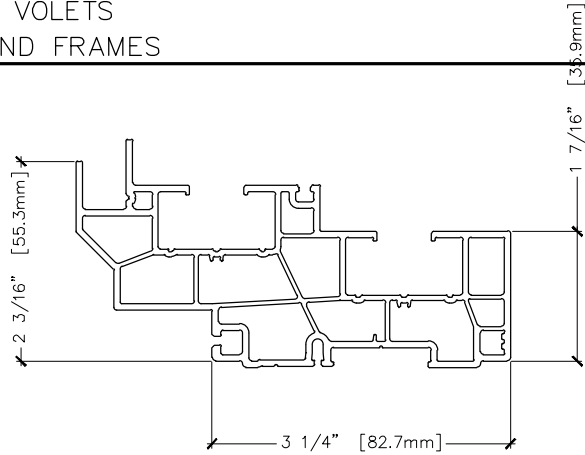


<p>" Identification du manufacturier " " Manufacturer's Identification "</p>	<p>Séries <b>3390</b> Fenêtre guillotine double / Double Hung Series</p>
--	--

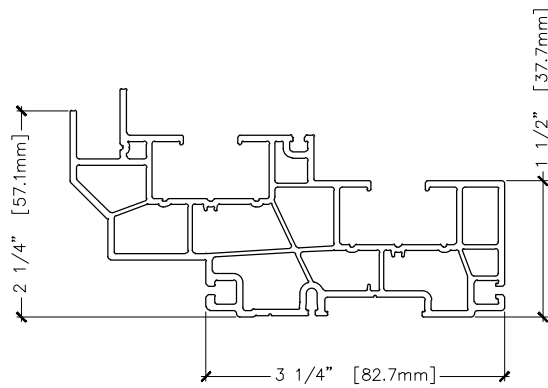
Révision: 2015/09/24

OPTIONS/ CADRES ET VOIETS  
OPTIONS/ SASHES AND FRAMES

PROFILÉS DE CADRES  
FRAME PROFILES

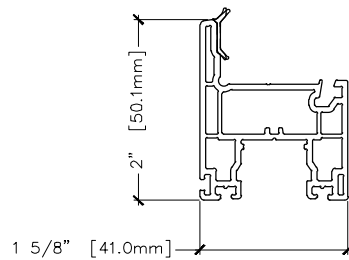


CADRE NO 3341  
FRAME NO. 3341



CADRE NO 3342  
FRAME NO. 3342

PROFILÉ DE VOLET  
SASH PROFILE

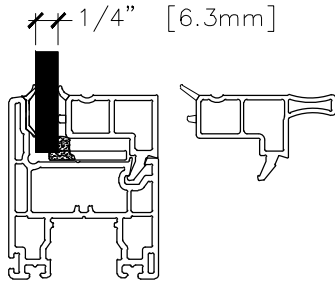


VOLET NO 5768  
SASH NO. 5768

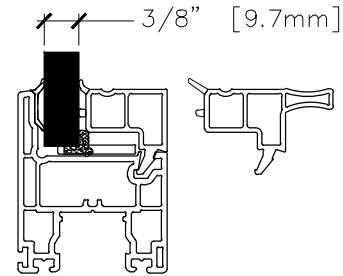
<p>" Identification du manufacturer "</p> <p>" Manufacturer's Identification "</p>	<p>Séries</p> <p><b>3390</b> Fenêtre guillotine double / Double Hung</p> <p>Series</p>
--	--

OPTIONS/ ÉPAISSEURS DE VERRE  
 OPTIONS/ GLASS THICKNESSES

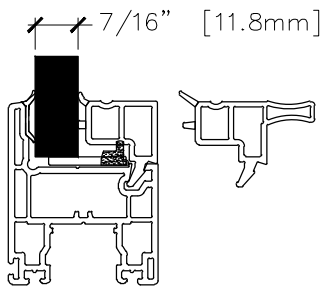
Révision: 2015/09/24



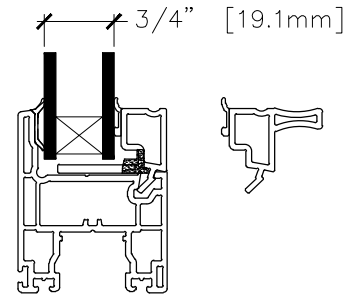
VERRE 1/4" [6.3mm]  
 (PARCLOSES NO 5804-5814)  
 1/4" [6.3mm] GLASS  
 (GLAZING BEADS NO. 5804-5814)



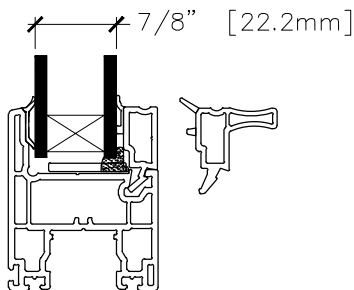
VERRE 3/8" [9.7mm]  
 (PARCLOSES NO 5803-5813)  
 3/8" [9.7mm] GLASS  
 (GLAZING BEADS NO. 5803-5813)



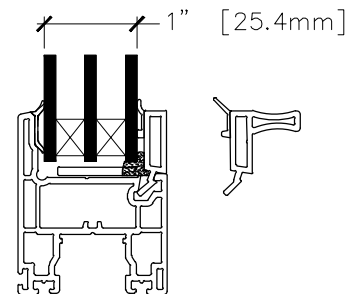
VERRE 15/32" [11.8mm]  
 (PARCLOSES NO 5806-5816)  
 15/32" [11.8mm] GLASS  
 (GLAZING BEADS NO. 5806-5816)



VERRE 3/4" [19.0mm]  
 (PARCLOSES NO 5802-5842)  
 3/4" [19.0mm] GLASS  
 (GLAZING BEADS NO. 5802-5842)



VERRE 7/8" [22.2mm]  
 (PARCLOSES NO 5801-5811)  
 7/8" [22.2mm] GLASS  
 (GLAZING BEADS NO. 5801-5811)



VERRE 1" [25.4mm]  
 (PARCLOSES NO 5800-5810)  
 1" [25.4mm] GLASS  
 (GLAZING BEADS NO. 5800-5810)

" Identification du  
 manufacturier "  
 " Manufacturer's  
 Identification "

Séries

3390

Fenêtre guillotine double / Double Hung

Series

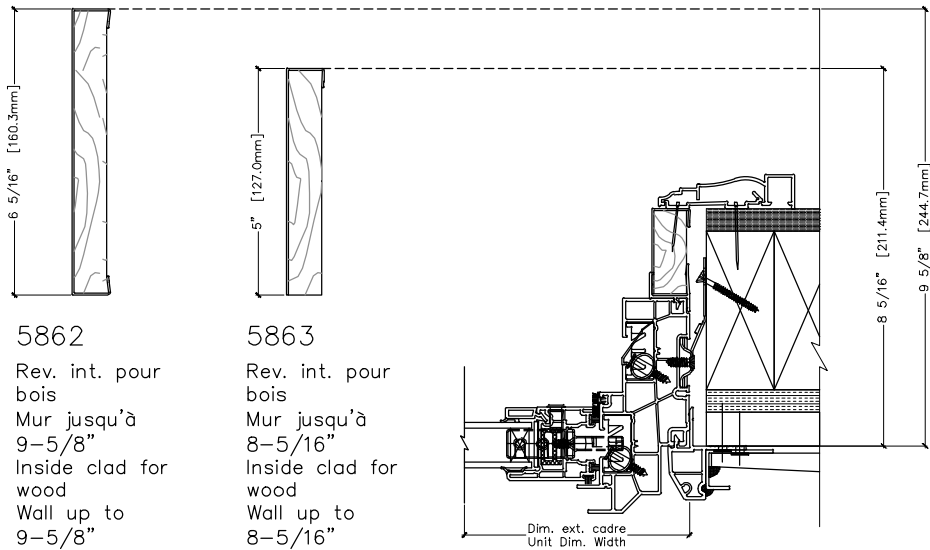
Révision: 2015/09/24

OPTIONS/ ACCESSOIRES INTÉRIEURS

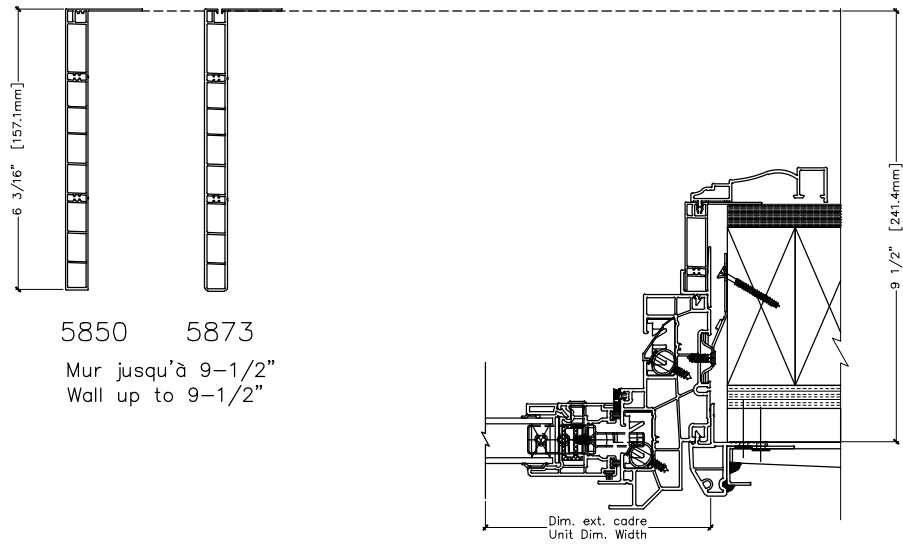
OPTIONS/ INTERIOR ACCESSORIES

TABLETTES INTÉRIEURES

INSIDE FRAME EXTENSIONS



COUPE HORIZONTALE AVEC CADRE PRINCIPAL NO 3342  
 HORIZONTAL SECTION WITH MAIN FRAME NO. 3342



" Identification du  
 manufacturier "  
 " Manufacturer's  
 Identification "

Séries

3390

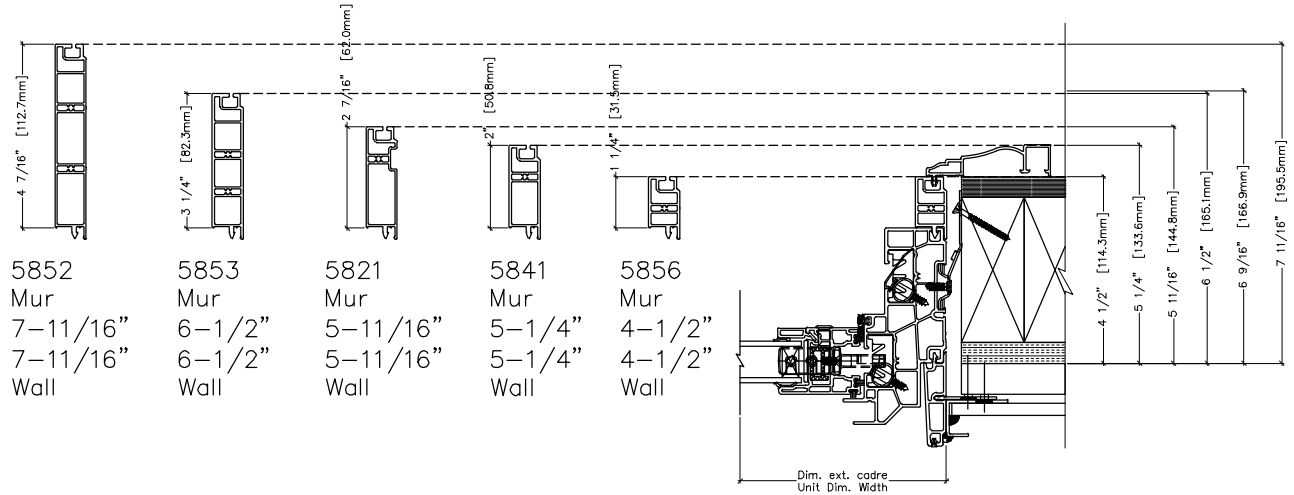
Fenêtre guillotine double / Double Hung

Series

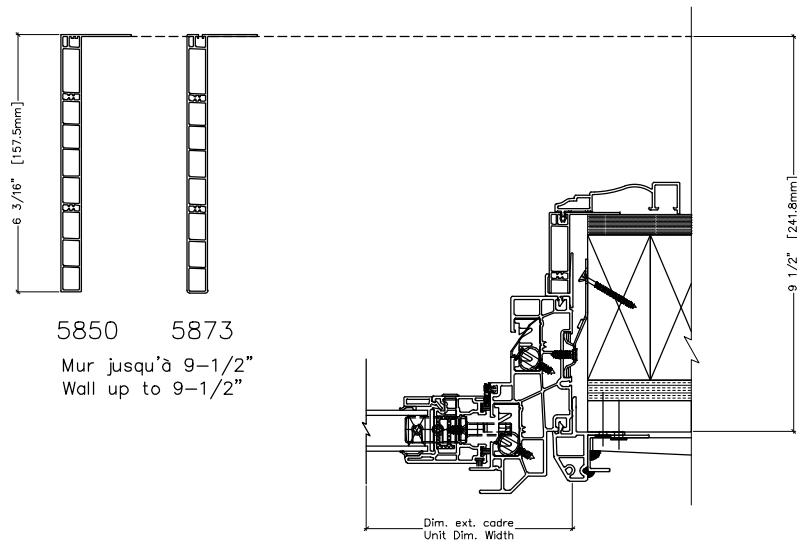
Révision: 2015/09/24

OPTIONS/ ACCESSOIRES INTÉRIEURS  
 OPTIONS/ INTERIOR ACCESSORIES

TABLETTES INTÉRIEURES  
 INSIDE FRAME EXTENSIONS



COUPE HORIZONTALE AVEC CADRE PRINCIPAL NO 3342  
 HORIZONTAL SECTION WITH MAIN FRAME NO. 3342



" Identification du  
 manufacturier "  
 " Manufacturer's  
 Identification "

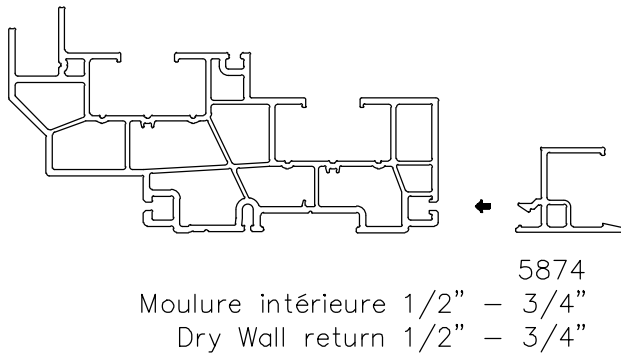
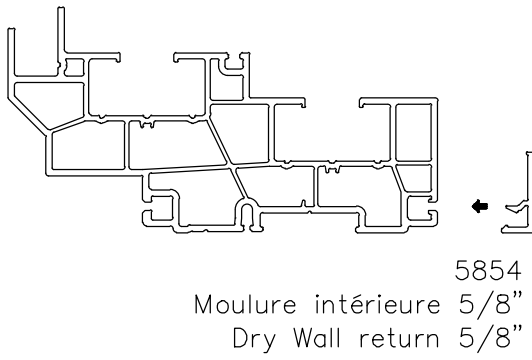
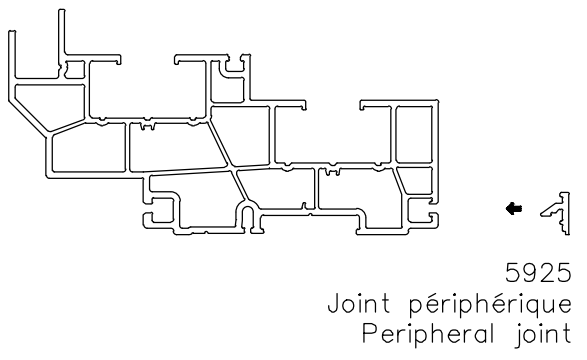
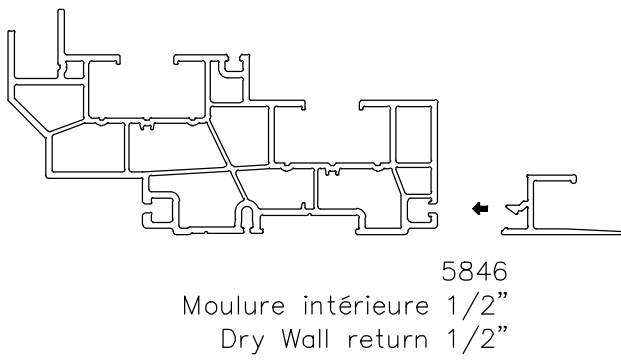
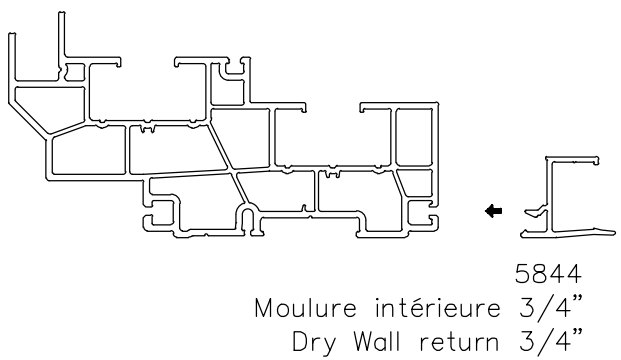
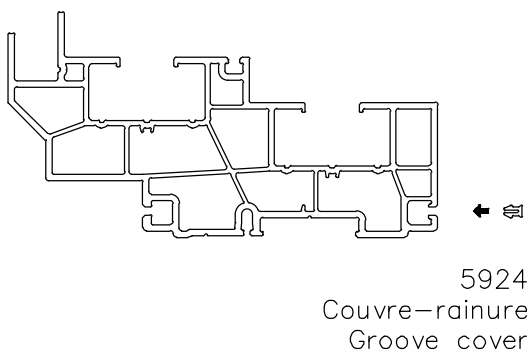
Séries  
**3390** Fenêtre guillotine double / Double Hung  
 Series

Révision: 2015/09/24

OPTIONS/ ACCESSOIRES INTÉRIEURS

OPTIONS/ INTERIOR ACCESSORIES

PROFILÉ DE CADRE NO 3342 (ACCESSOIRES INTÉRIEURS)  
 NO. 3342 MAIN FRAME PROFILE (INTERIOR ACCESSORIES)



<p>" Identification du manufacturer " " Manufacturer's Identification "</p>	<p>Séries <b>3390</b> Fenêtre guillotine double / Double Hung Series</p>
---	--

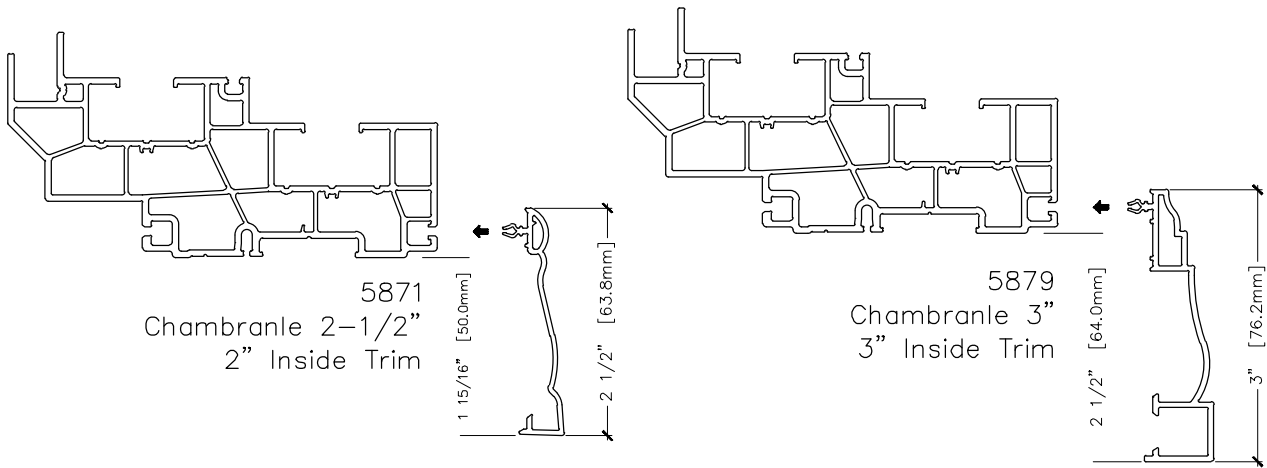
Révision: 2015/09/24

OPTIONS/ ACCESSOIRES INTÉRIEURS

OPTIONS/ INTERIOR ACCESSORIES

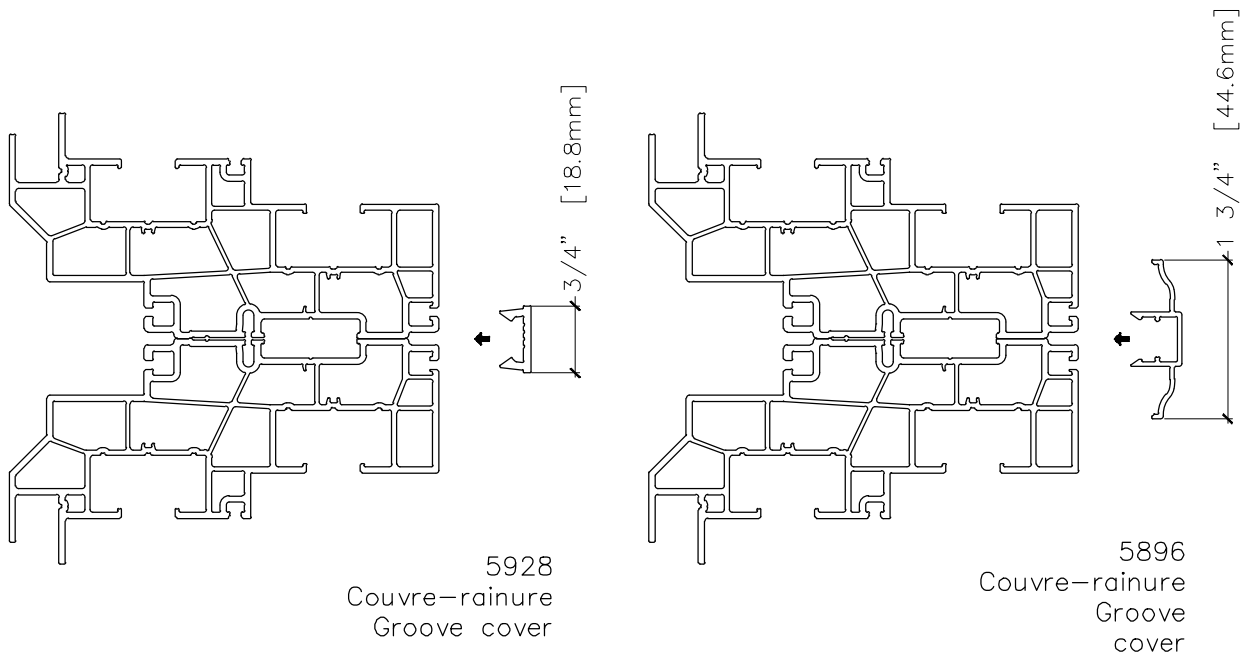
PROFILÉ DE CADRE NO 3342 (CHAMBRANLES INTÉRIEURS)

NO. 3342 MAIN FRAME PROFILE (INSIDE TRIMS)



PROFILÉ DE CADRE NO 3342 (COUVRE-RAINURES)

NO. 3342 MAIN FRAME PROFILE (GROOVE COVERS)

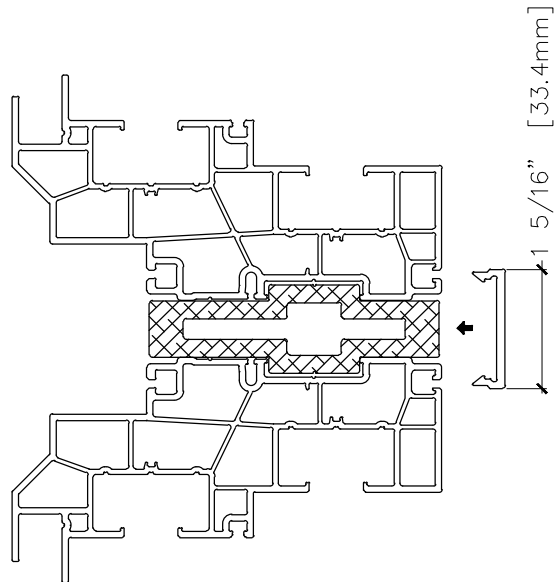


<p>" Identification du manufacturer "</p> <p>" Manufacturer's Identification "</p>	<p>Séries</p> <p><b>3390</b> Fenêtre guillotine double / Double Hung</p> <p>Series</p>
--	--

Révision: 2015/09/24

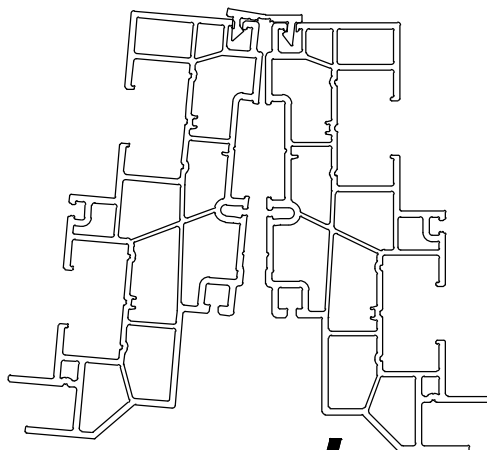
OPTIONS/ ACCESSOIRES INTÉRIEURS  
 OPTIONS/ INTERIOR ACCESSORIES

PROFILÉ DE CADRE NO 3342 (COUVRE-RAINURES)  
 NO. 3342 MAIN FRAME PROFILE (GROOVE COVERS)



5929  
 Couvre-rainure double  
 (option renfort d'aluminium no 8937 ou  
 acier no 8967)  
 Double Groove cover  
 (No. 8937 aluminium or No 8967 steel  
 reinforcement option)

5888  
 Couvre-joint  
 Groove cover

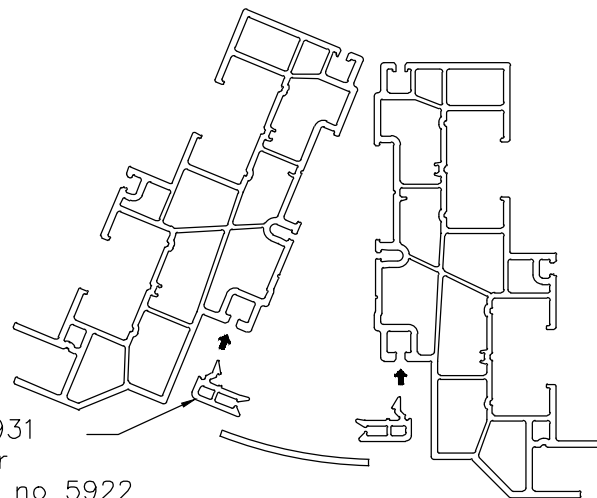
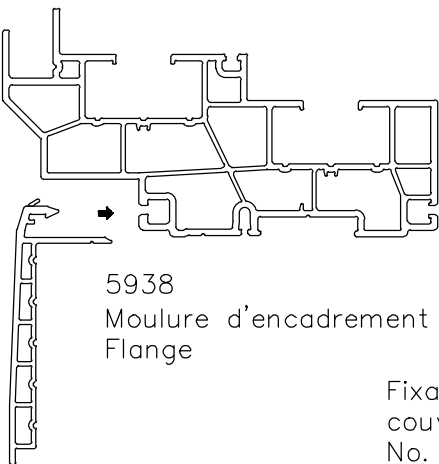
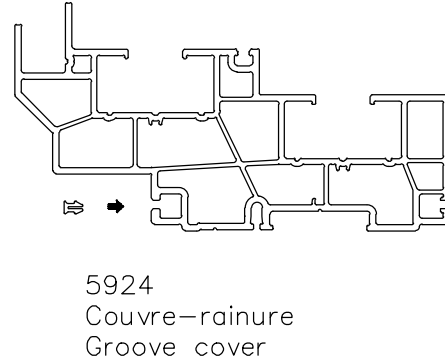
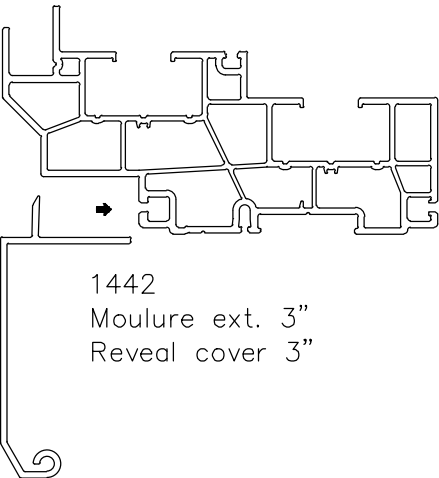
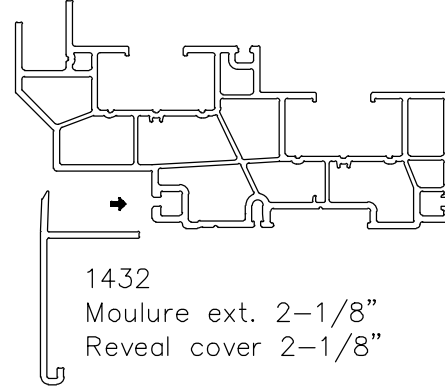
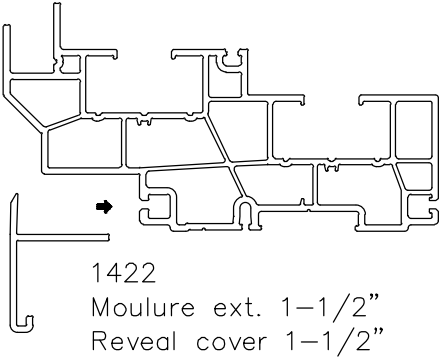


<p>" Identification du manufacturer " " Manufacturer's Identification "</p>	<p>Séries <b>3390</b> Fenêtre guillotine double / Double Hung Series</p>
---	--

Révision: 2015/09/24

OPTIONS/ ACCESSOIRES EXTÉRIEURS  
OPTIONS/ EXTERIOR ACCESSORIES

PROFILÉ DE CADRE NO 3342 (ACCESSOIRES EXTÉRIEURS)  
NO. 3342 MAIN FRAME PROFILE (EXTERIOR ACCESSORIES)



Fixation pour  
couvre-joint no 5922  
No. 5922 Mullion Cover  
anchor

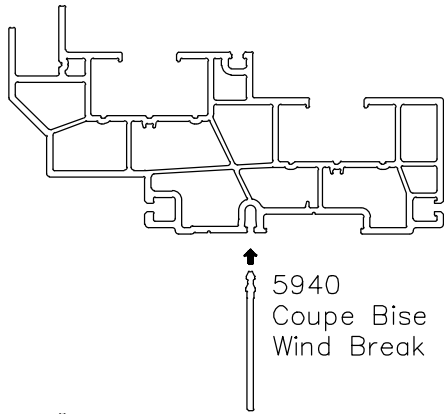
5922  
Couvre-joint pour fenêtre en arc  
Mullion cover for bow window

" Identification du manufacturer " " Manufacturer's Identification "	Séries
	<b>3390</b> Fenêtre guillotine double / Double Hung
	Series

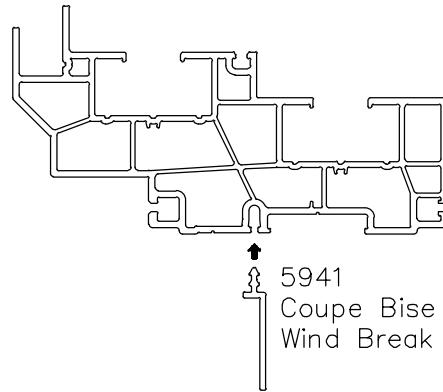
Révision: 2015/09/24

OPTIONS/ ACCESSOIRES EXTÉRIEURS  
 OPTIONS/ EXTERIOR ACCESSORIES

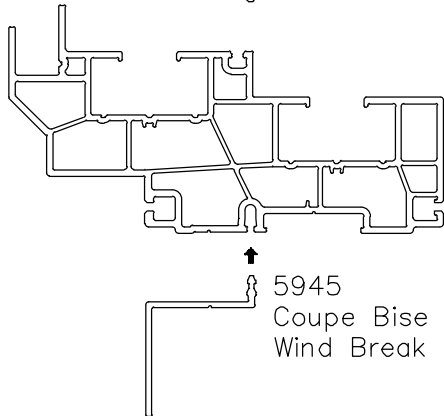
PROFILÉ DE CADRE NO 3342 (ACCESSOIRES EXTÉRIEURS)  
 NO. 3342 MAIN FRAME PROFILE (EXTERIOR ACCESSORIES)



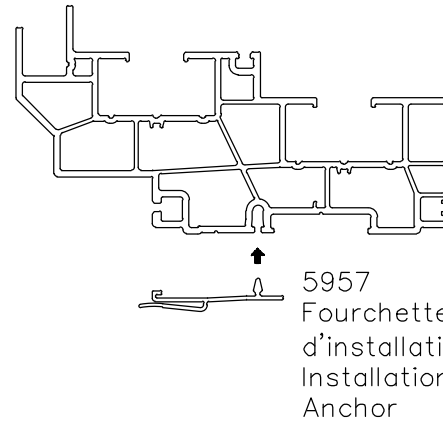
5940  
Coupe Bise  
Wind Break



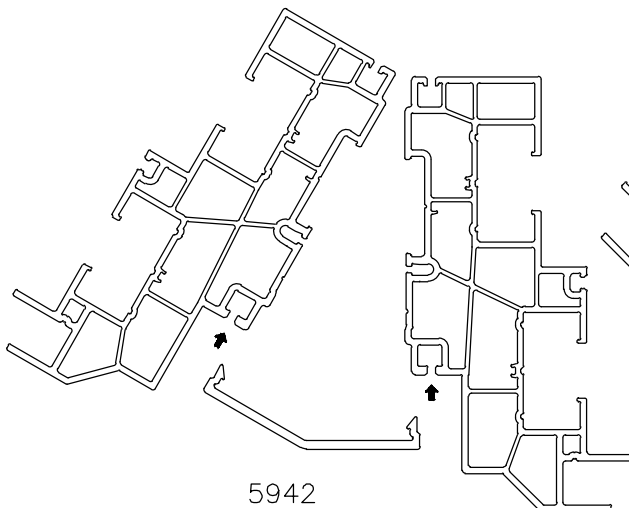
5941  
Coupe Bise  
Wind Break



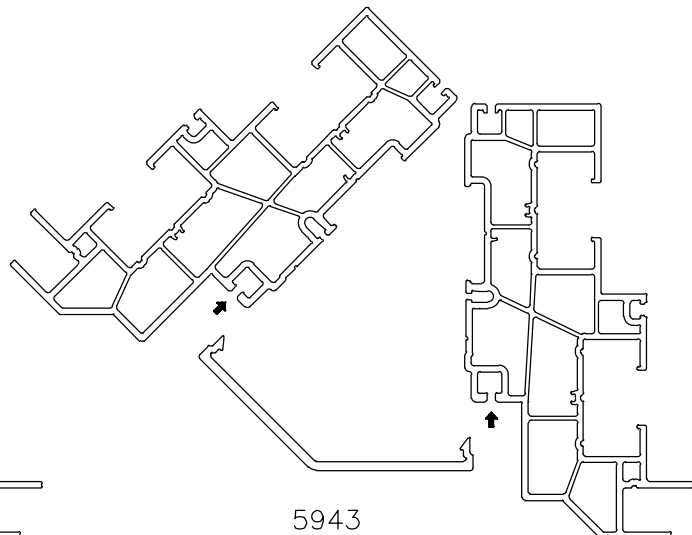
5945  
Coupe Bise  
Wind Break



5957  
Fourchette  
d'installation  
Installation  
Anchor



5942  
Couvre joint pour fenêtre en baie 30°  
30° Bay window mullion cover



5943  
Couvre joint pour fenêtre en baie 45°  
45° Bay window mullion cover

<p>" Identification du manufacturier " " Manufacturer's Identification "</p>	<p>Séries <b>3390</b> Fenêtre guillotine double / Double Hung Series</p>
--	--

Révision: 2015/09/24

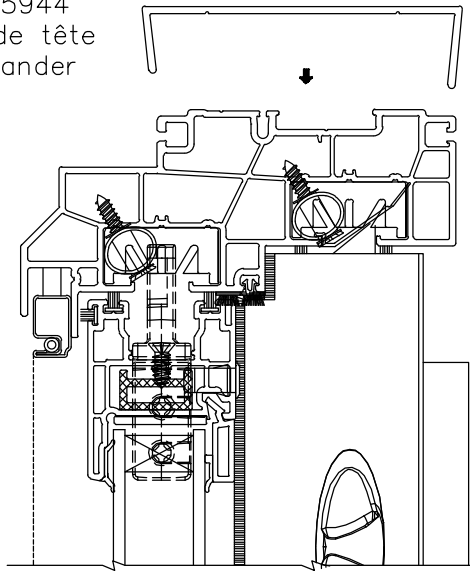
OPTIONS/ ACCESSOIRES EXTÉRIEURS

OPTIONS/ EXTERIOR ACCESSORIES

PROFILÉ DE CADRE NO 3342 (ACCESSOIRE EXTÉRIEUR)

NO. 3342 MAIN FRAME PROFILE (EXTERIOR ACCESSORIES)

5944  
Support de tête  
Head Expander



" Identification du  
 manufacturier "  
 " Manufacturer's  
 Identification "

Séries

**3390**

*Fenêtre guillotine double / Double Hung*

Series

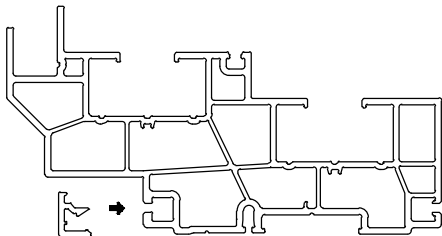
Révision: 2015/09/24

OPTIONS/ ACCESSOIRES EXTÉRIEURS

OPTIONS/ EXTERIOR ACCESSORIES

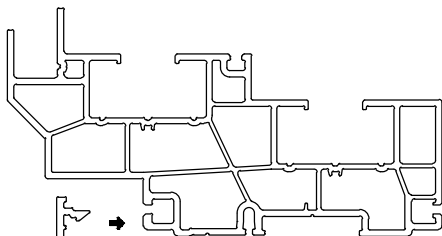
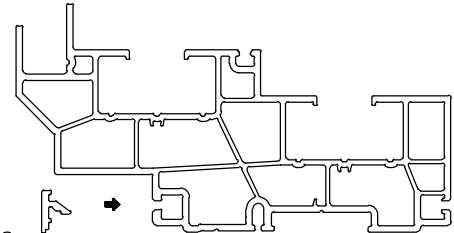
PROFILÉ DE CADRE NO 3342 (ACCESSOIRES EXTÉRIEURS)

NO. 3342 MAIN FRAME PROFILE (EXTERIOR ACCESSORIES)

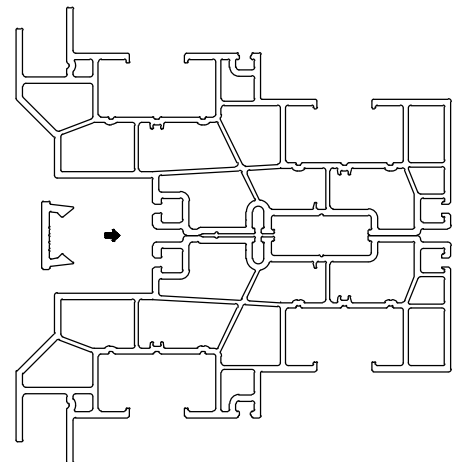


5923  
 Joint périphérique  
 Peripheral joint

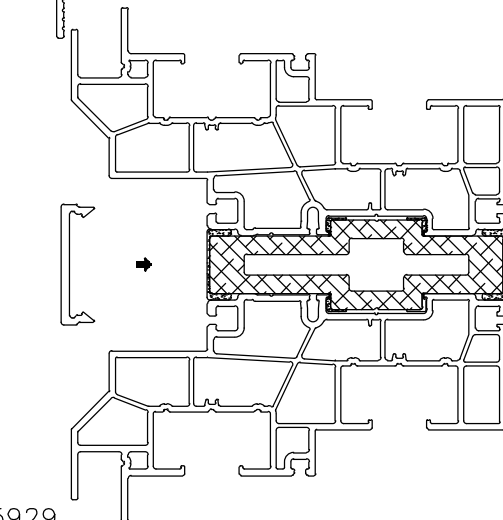
5925  
 Joint périphérique  
 Peripheral joint



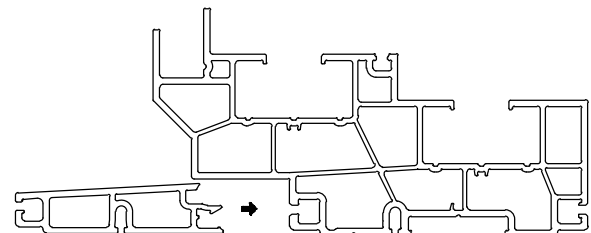
5928  
 Couvre-rainure  
 Groove cover



5927  
 Adaptateur de cadres horz. et vert.  
 Horz. and vert. frame adapter



5929  
 Couvre-rainure double (option renfort  
 d'aluminium no 8937 ou acier no. 8967)  
 Double Groove cover (No. 8937 aluminium  
 ou No 8967 steel reinforcement option)



5930  
 Extension extérieure de cadre 2"  
 2" Outside Frame extension

" Identification du  
 manufacturier "  
 " Manufacturer's  
 Identification "

Séries

3390

Fenêtre guillotine double / Double Hung

Series

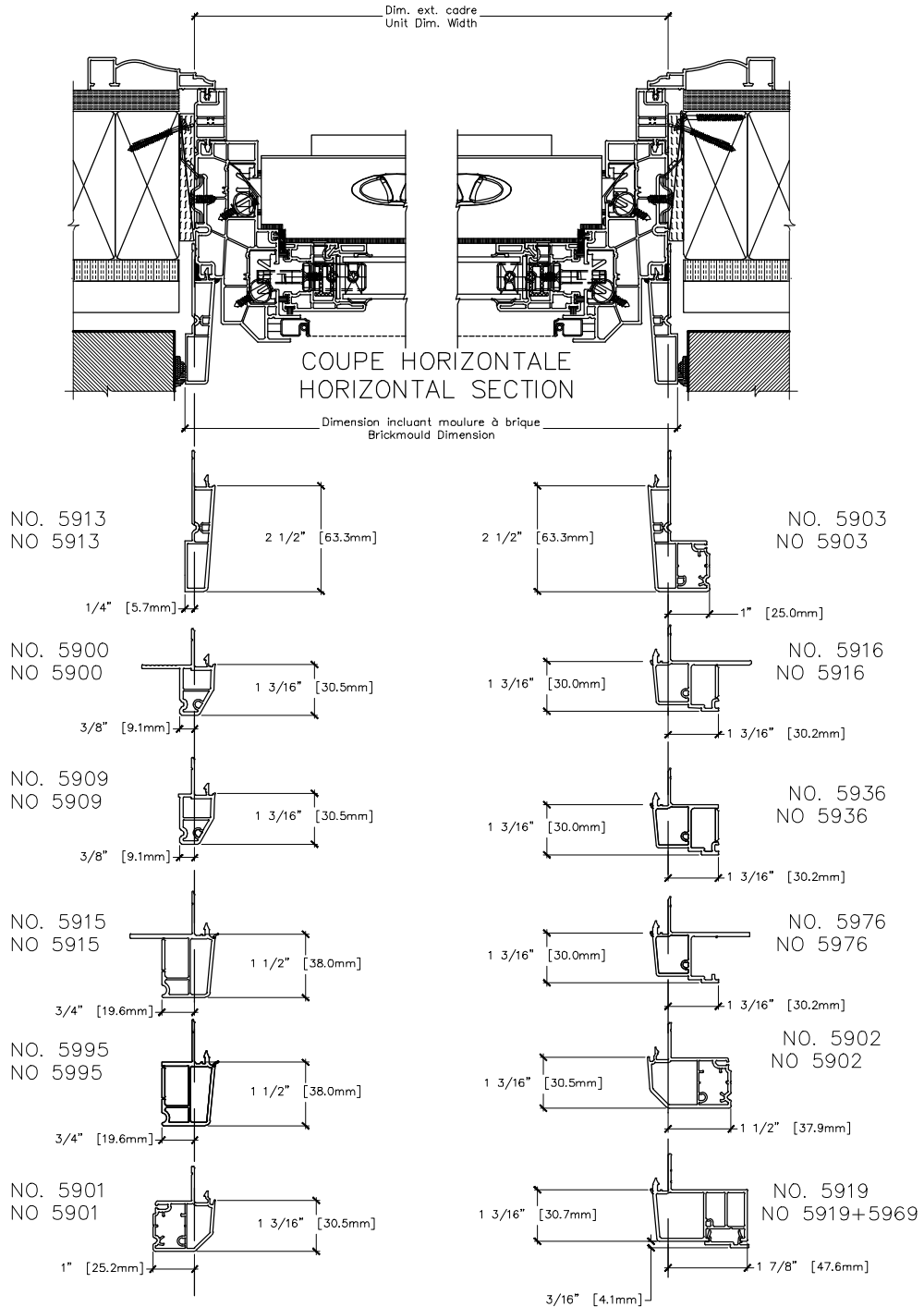
Révision: 2015/09/24

OPTIONS/ ACCESSOIRES EXTÉRIEURS

OPTIONS/ EXTERIOR ACCESSORIES

MOULURES À BRIQUE

BRICKMOULDS



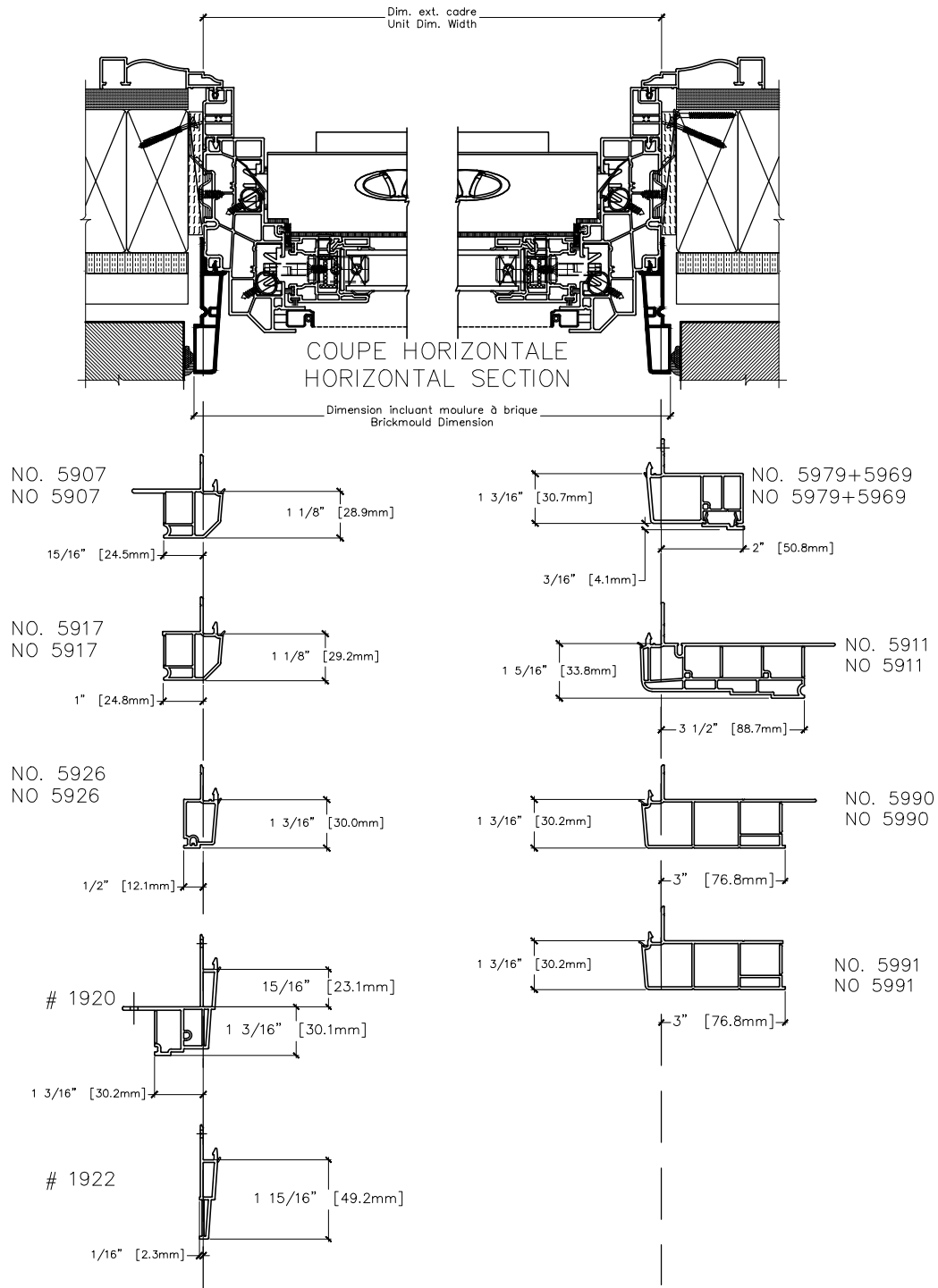
" Identification du  
 manufacturier "  
 " Manufacturer's  
 Identification "

Séries  
**3390** Fenêtre guillotine double / Double Hung  
 Series

Révision: 2018/10/09

OPTIONS/ ACCESSOIRES EXTÉRIEURS  
 OPTIONS/ EXTERIOR ACCESSORIES

MOULURES À BRIQUE  
 BRICKMOULDS

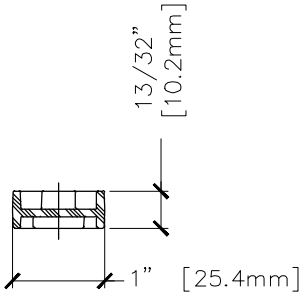


" Identification du manufacturier " " Manufacturer's Identification "	Séries
	<b>3390</b> Fenêtre guillotine double / Double Hung
	Series

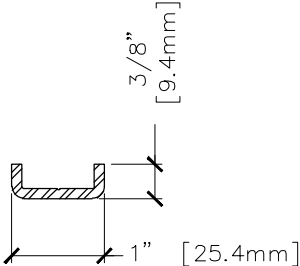
Révision: 2015/09/24

OPTIONS/ ACCESSOIRES INTÉRIEURS  
 OPTIONS/ INTERIOR ACCESSORIES

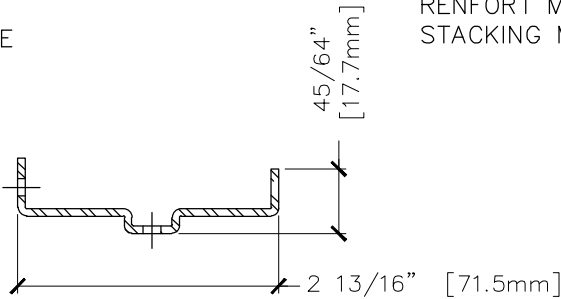
QUINCAILLERIE ET RENFORTS – ASSEMBLAGE MODULAIRE  
 HARDWARE AND REINFORCEMENTS – MODULAR ASSEMBLY



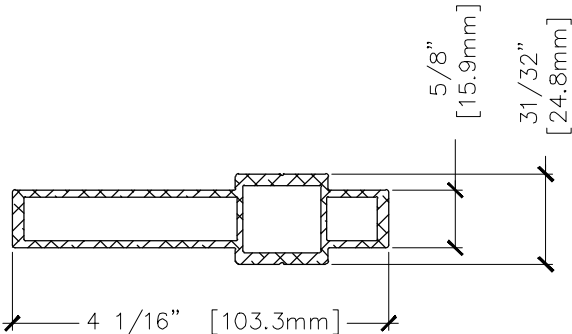
# 9857-00  
 BLOC MENEAU 0 DEGRÉ  
 MULLION BLOCK 0 DEGREE



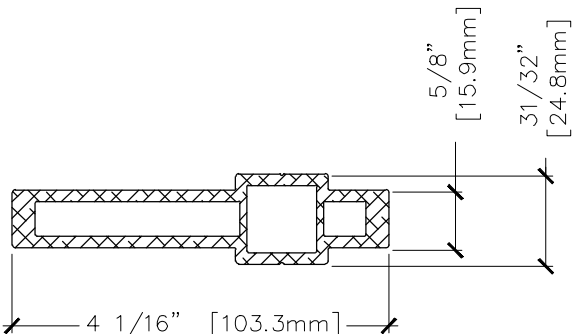
# 9855  
 RENFORT MENEAU MODULAIRE/  
 STACKING MULLION REINFORCEMENT



# 8967  
 RENFORT MENEAU MODULAIRE  
 3 1/4" X 5/8" (UTILISER 2 PIÈCES)/  
 3 1/4" X 5/8" STACKING MULLION  
 REINFORCEMENT (USE 2 PIECES)



# 9537  
 RENFORT MENEAU MODULAIRE  
 4 9/16" X 5/8" /  
 4 9/16" X 5/8" STACKING  
 MULLION REINFORCEMENT



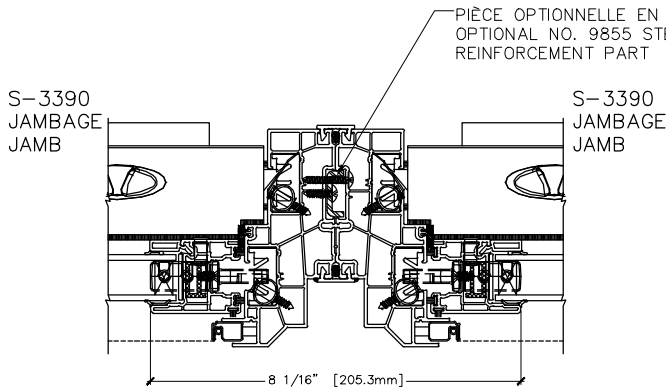
# 8880  
 RENFORT MENEAU MODULAIRE (ROBUSTE)  
 4 9/16" X 5/8"  
 / 4 9/16" X 5/8" STACKING MULLION  
 REINFORCEMENT (HEAVY DUTY)

" Identification du manufacturier " " Manufacturer's Identification "	Séries	
	3390	Fenêtre guillotine double / Double Hung
	Series	

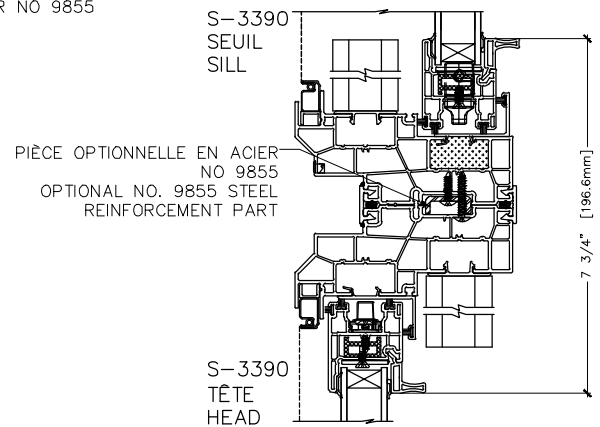
Révision: 2015/09/24

DÉTAILS D'ASSEMBLAGE  
JOINING DETAILS

ASSEMBLAGE MODULAIRE RENFORCÉ EN ACIER (GUILLOTINE/ GUILLOTINE)  
STEEL REINFORCEMENT MODULAR JOINING (HUNG / HUNG)

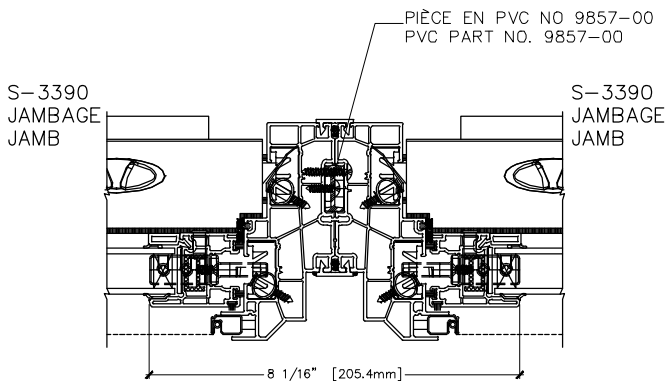


COUPE HORIZONTALE  
HORIZONTAL SECTION

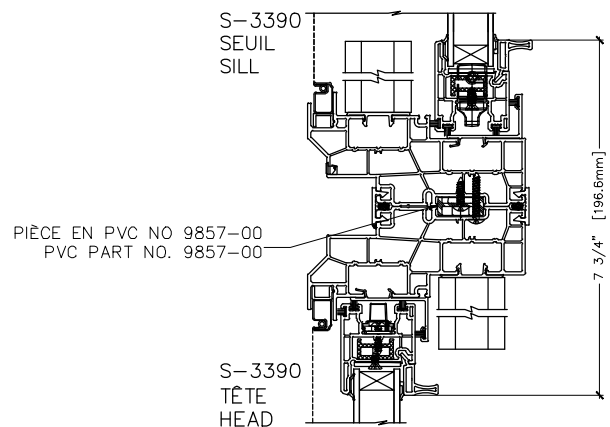


COUPE VERTICALE  
VERTICAL SECTION

ASSEMBLAGE MODULAIRE NON RENFORCÉ (GUILLOTINE/ GUILLOTINE)  
UNREINFORCEMENT MODULAR JOINING (HUNG / HUNG)



COUPE HORIZONTALE  
HORIZONTAL SECTION



COUPE VERTICALE  
VERTICAL SECTION

" Identification du  
 manufacturier "  
 " Manufacturer's  
 Identification "

Séries

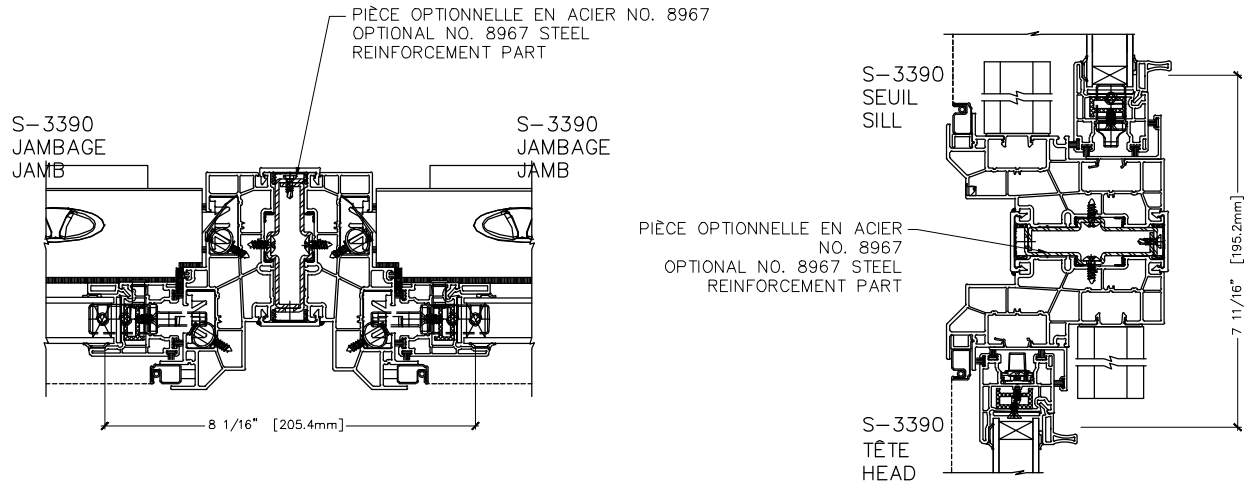
**3390** Fenêtre guillotine double / Double Hung

Series

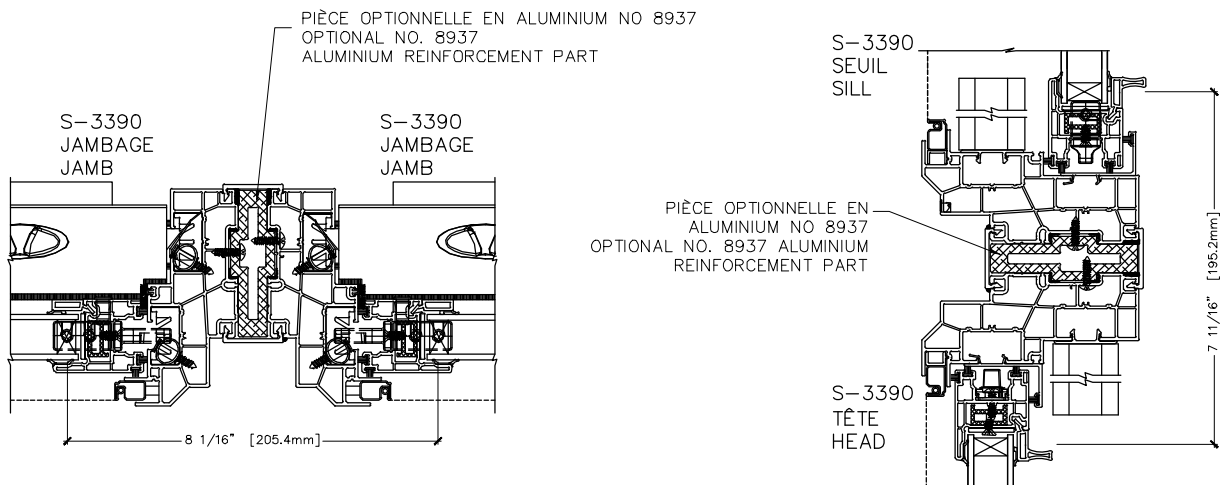
Révision: 2015/09/24

DÉTAILS D'ASSEMBLAGE  
 JOINING DETAILS

ASSEMBLAGE MODULAIRE RENFORCÉ EN ACIER (GUILLOTINE/ GUILLOTINE)  
 STEEL REINFORCEMENT MODULAR JOINING (HUNG / HUNG)



ASSEMBLAGE MODULAIRE RENFORCÉ EN ALUMINIUM (GUILLOTINE/ GUILLOTINE)  
 ALUMINIUM REINFORCEMENT MODULAR JOINING (HUNG / HUNG)



" Identification du  
 manufacturier "  
 " Manufacturer's  
 Identification "

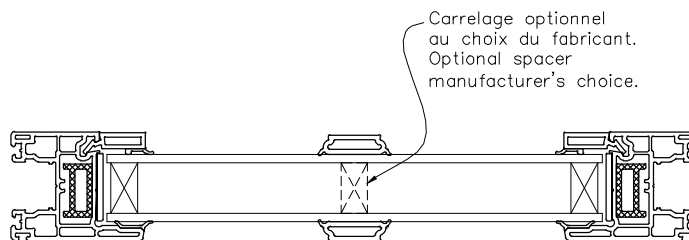
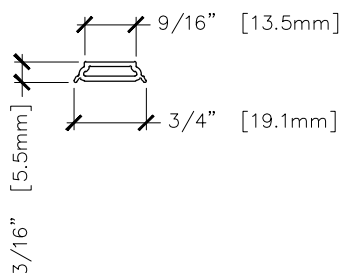
Séries  
**3390** Fenêtre guillotine double / Double Hung  
 Series

Révision: 2015/09/24

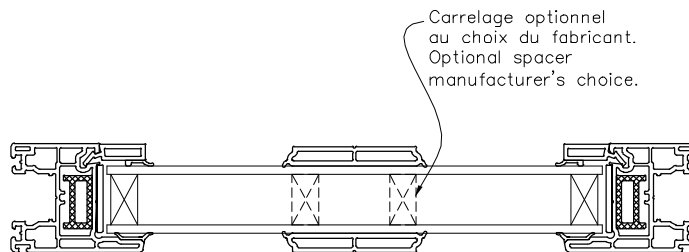
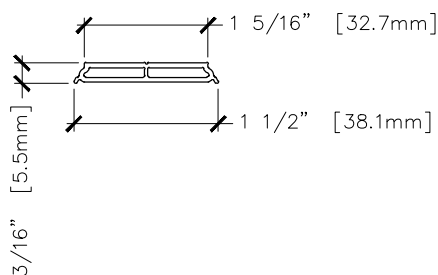
OPTIONS/ ACCESSOIRES (CARRELAGE)  
 OPTIONS/ ACCESSOIRES (GRIDS)

PROFILÉS DE CARRELAGE – Les dimensions incluent l'épaisseur du ruban autocollant  
 GRIDS PROFILES – Dimensions include tape thickness

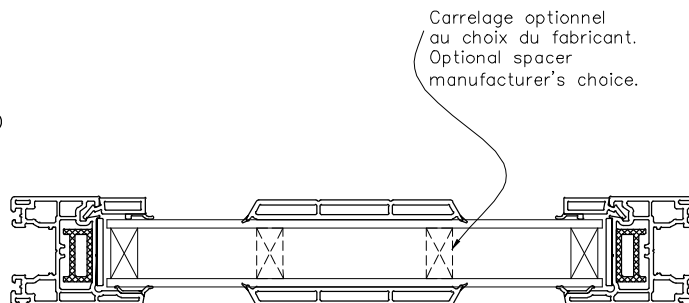
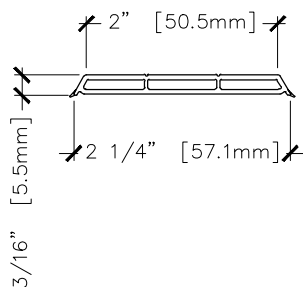
MENEAU DÉCORATIF PERMANENT 3/4" NO 5963  
 NO. 5963 3/4" PERMANENT DIVIDED LIGHT GRID



MENEAU DÉCORATIF PERMANENT 1-1/2" NO 5964  
 NO. 5964 1-1/2" PERMANENT DIVIDED LIGHT GRID



MENEAU DÉCORATIF PERMANENT 2-1/4" NO 5965  
 NO. 5965 2-1/4" PERMANENT DIVIDED LIGHT GRID



" Identification du  
 manufacturier "  
 " Manufacturer's  
 Identification "

Séries

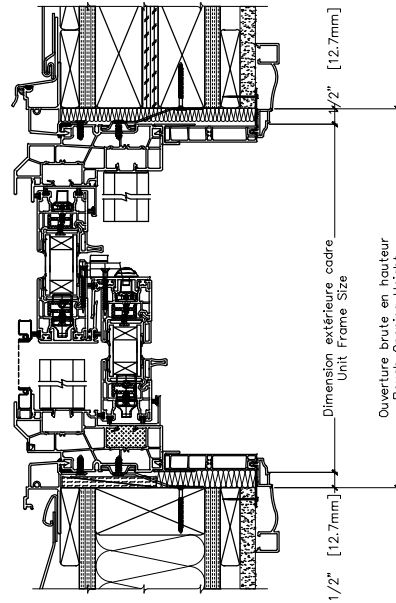
**3390** Fenêtre guillotine double / Double Hung

Series

Révision: 2015/09/24

DÉTAILS COUPE DE MUR TYPE  
 WALL TYPE

MUR EN 2"x 4" AVEC REVÊTEMENT DE VINYLE  
 2"x4" WALL / VINYL SIDING



MUR EN 2"x 4" AVEC REVÊTEMENT DE BRIQUE  
 2"x4" WALL / BRICK

