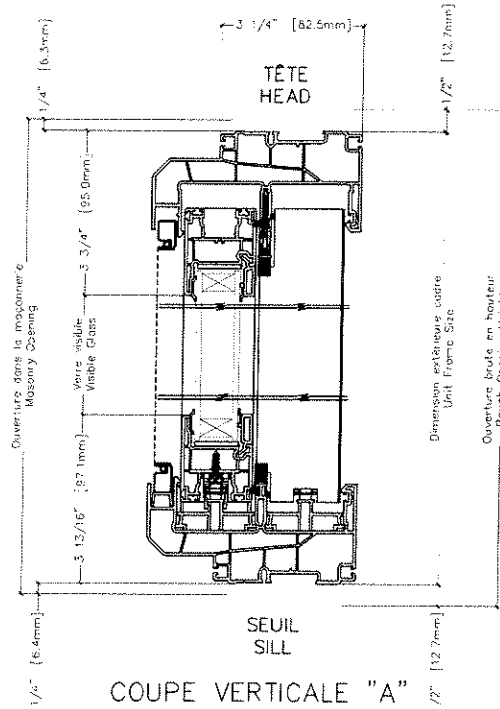
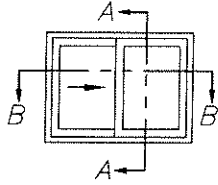


" Identification du
 fabricant "
 " Manufacturer's
 Identification "

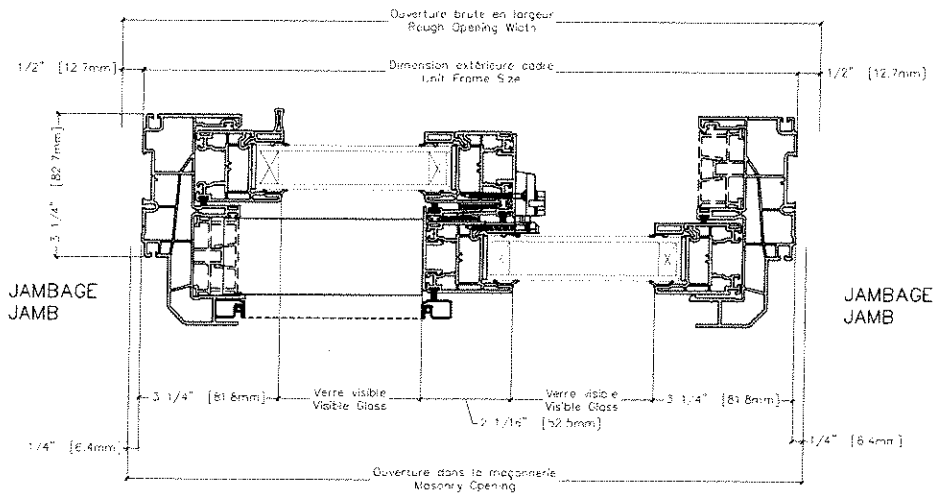
Séries
3310 Fenêtre coulissante amovible / Lift-out slider Window
 Series

Révision: 2014/06/13

DÉTAILS DU CADRE DE BASE (Coupe fenêtre coulissante)
 BASIC UNIT DETAILS (Slider window section)



COUPE VERTICALE "A"
 VERTICAL SECTION "A"



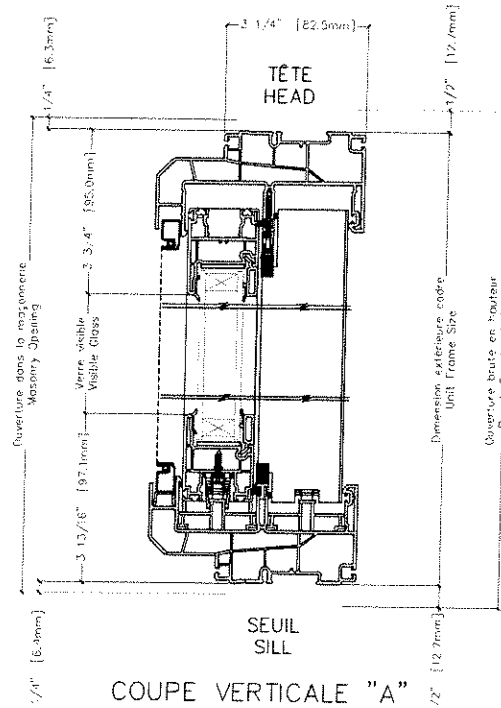
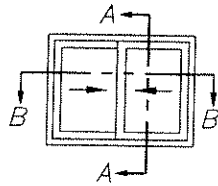
COUPE HORIZONTALE "B"
 HORIZONTAL SECTION "B"

" Identification du
 manufacturier "
 " Manufacturer's
 Identification "

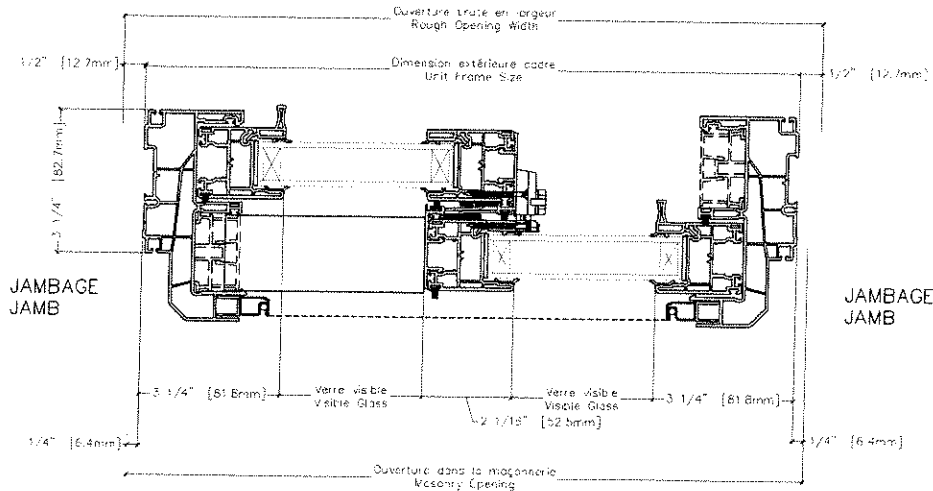
Séries
3310 Fenêtre coulissante amovible / Lift-out slider Window
 Series

Révision: 2014/06/13

DÉTAILS DU CADRE DE BASE : Coupe fenêtre coulissante double (2 volets opérants)
 BASIC UNIT DETAILS : Double slider window section (2 operating sashes)



COUPE VERTICALE "A"
 VERTICAL SECTION "A"

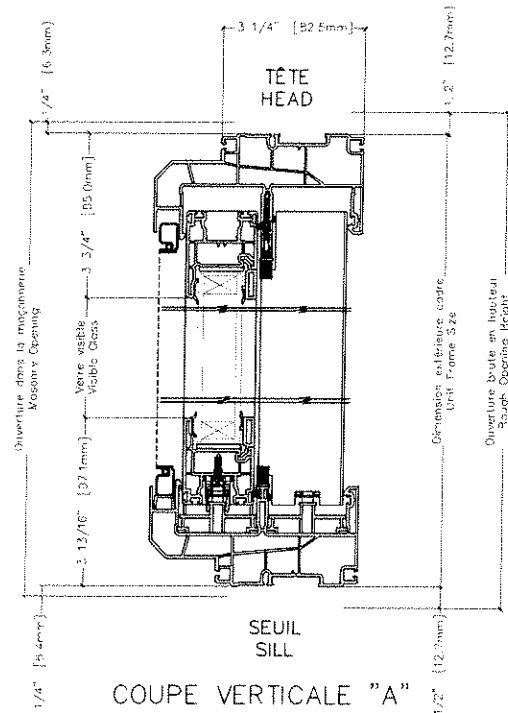
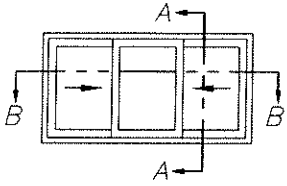


COUPE HORIZONTALE "B"
 HORIZONTAL SECTION "B"

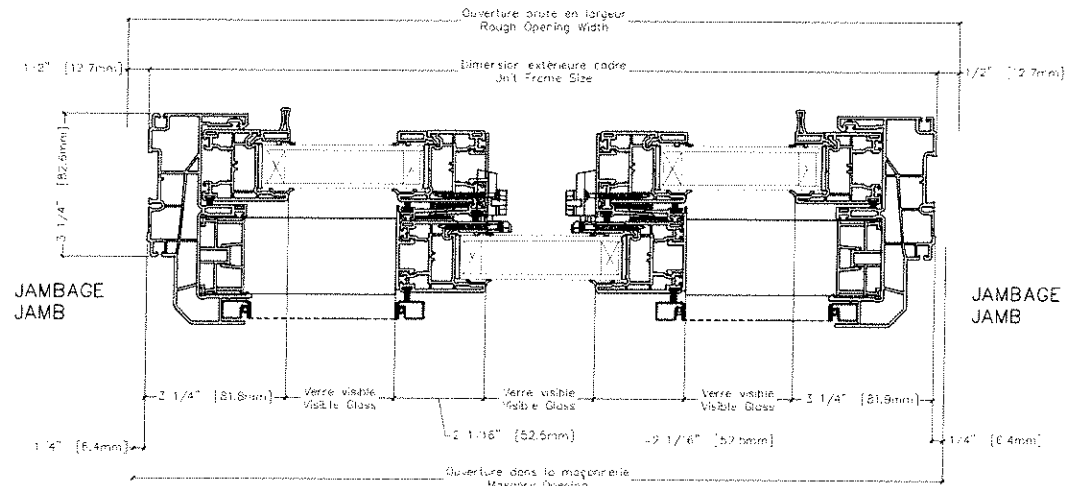
" Identification du manufacturier " " Manufacturer's Identification "	Séries	3310	Fenêtre coulissante amovible / Lift-out slider Window
	Series		

Révision: 2014/06/13

DÉTAILS DU CADRE DE BASE : Coupe fenêtre coulissante double (3 volets)
 BASIC UNIT DETAILS : Double slider window section (3 sashes)



COUPE VERTICALE "A"
 VERTICAL SECTION "A"



COUPE HORIZONTALE "B"
 HORIZONTAL SECTION "B"

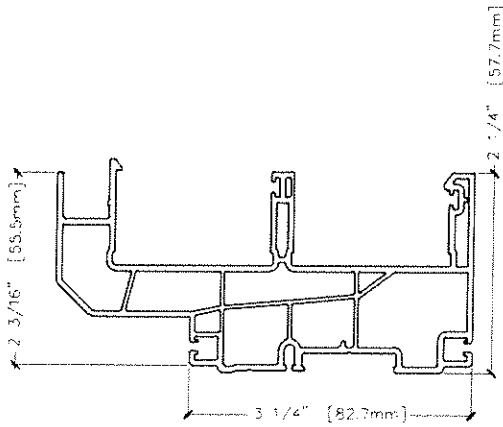


" Identification du manufacturier " " Manufacturer's Identification "	Série 3310 Fenêtre coulissante amovible / Lift-out slider Window Series
--------------------------------------------------------------------------------	--------------------------------------------------------------------------------------

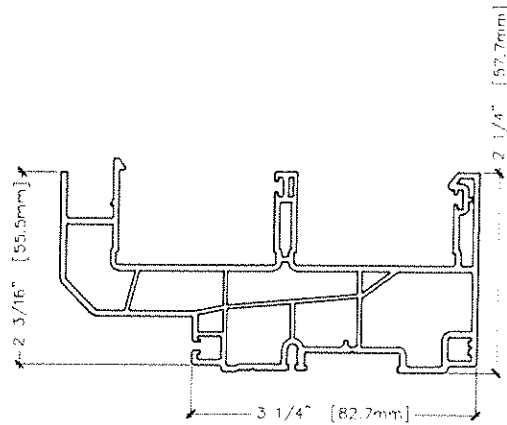
Révision: 2017/04/28

OPTIONS/ CADRES ET VOILETS
 OPTIONS/ SASHES AND FRAMES

PROFILÉS DE CADRE
 FRAME PROFILE

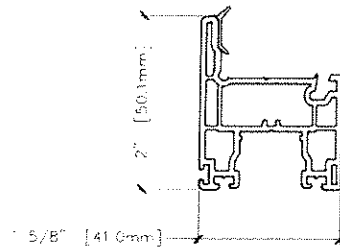


CADRE NO 3312
 FRAME NO. 3312



CADRE NO 3311
 FRAME NO. 3311

PROFILÉ DE VOLET
 SASH PROFILE

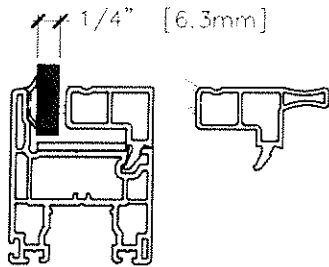


VOLET NO 5768
 SASH NO. 5768

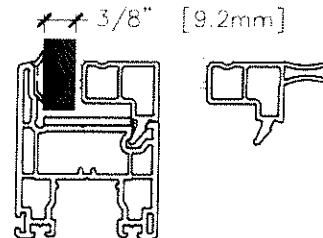
<p>" Identification du manufacturier " " Manufacturer's Identification "</p>	<p>Séries 3310 Fenêtre coulissante amovible / Lift-out slider Window Series</p>
------------------------------------------------------------------------------------------	------------------------------------------------------------------------------------------------

OPTIONS/ ÉPAISSEURS DE VERRE
OPTIONS/ GLASS THICKNESSES

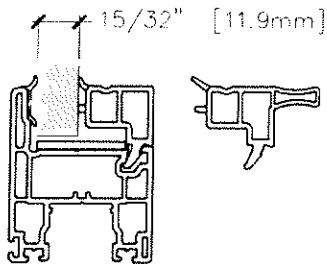
Révision: 2015/09/23



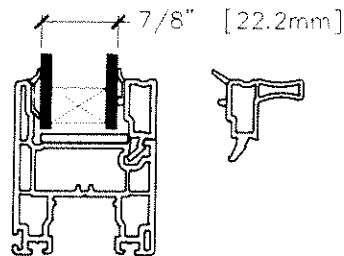
VERRE 1/4" [6.3mm]
(PARCLOSES NO 5804-5814)
1/4" [3.2mm] GLASS
(GLAZING BEADS NO. 5804-5814)



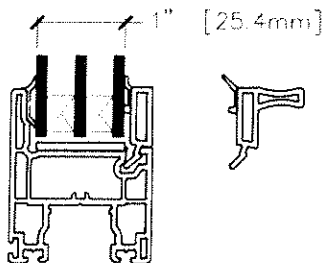
VERRE 3/8" [9.2mm]
(PARCLOSES NO 5803-5813)
3/8" [9.2mm] GLASS
(GLAZING BEADS NO. 5803-5813)



VERRE 15/32" [11.9mm]
(PARCLOSES NO 5806-5816)
15/32" [11.9mm] GLASS
(GLAZING BEADS NO. 5806-5816)



VERRE 7/8" [22.2mm]
(PARCLOSES NO 5801-5811)
7/8" [22.2mm] GLASS
(GLAZING BEADS NO. 5801-5811)



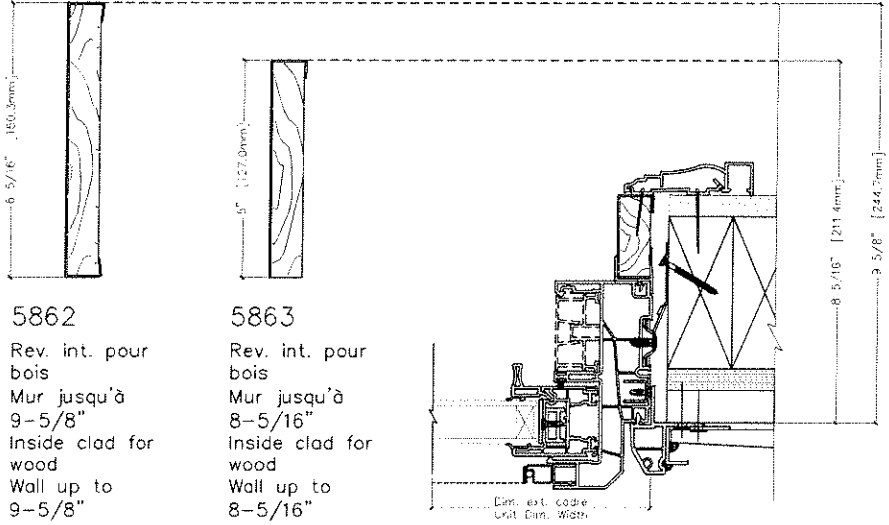
VERRE 1" [25.4mm]
(PARCLOSES NO 5800-5810)
1" [25.4mm] GLASS
(GLAZING BEADS NO. 5800-5810)

" Identification du manufacturier " " Manufacturer's Identification "	Séries 3310	<i>Fenêtre coulissante amovible / Lift-out slider Window</i>
	Series	

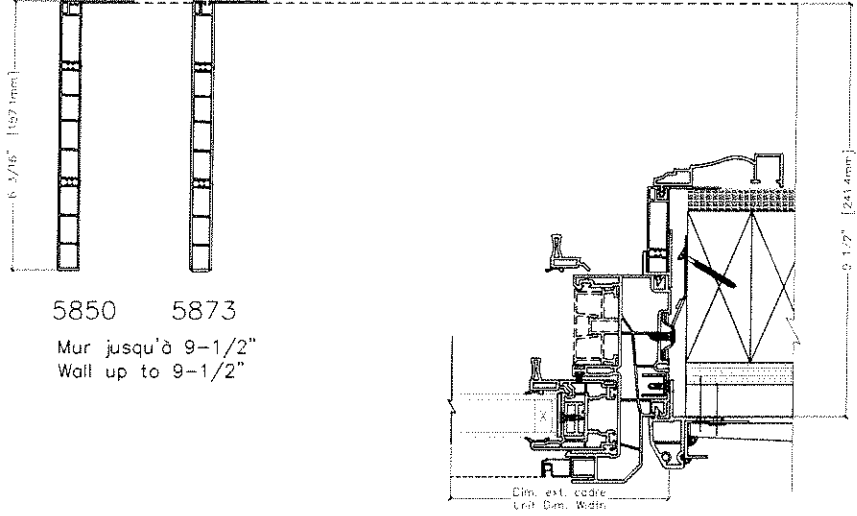
Révision: 2013/10/28

OPTIONS/ ACCESSOIRES INTÉRIEURS
 OPTIONS/ INTERIOR ACCESSORIES

TABLETTES INTÉRIEURES
 INSIDE FRAME EXTENSIONS



COUPE HORIZONTALE AVEC CADRE PRINCIPAL NO 3312
 HORIZONTAL SECTION WITH MAIN FRAME NO. 3312



" Identification du
 manufacturier "
 " Manufacturer's
 Identification "

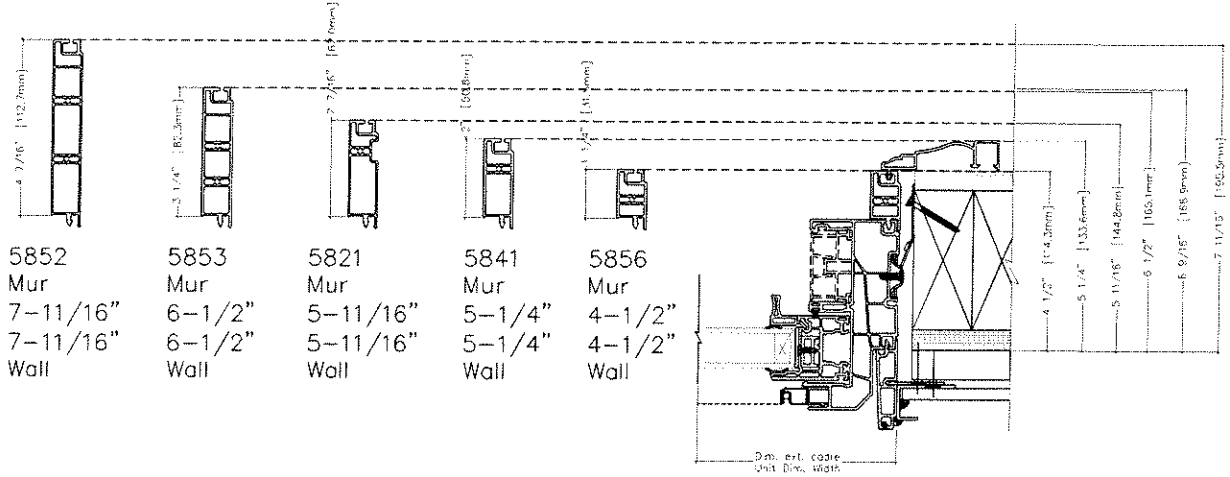
Séries
3310
 Series

Fenêtre coulissante amovible / Lift-out slider Window

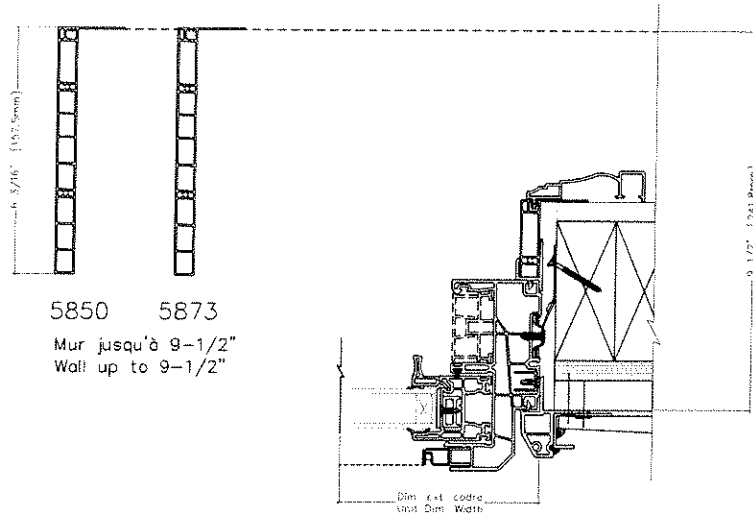
Révision: 2013/10/28

OPTIONS/ ACCESSOIRES INTÉRIEURS
 OPTIONS/ INTERIOR ACCESSORIES

TABLETTES INTÉRIURES
 INSIDE FRAME EXTENSIONS



COUPE HORIZONTALE AVEC CADRE PRINCIPAL NO 3312
 HORIZONTAL SECTION WITH MAIN FRAME NO. 3312



" Identification du manufacturier " " Manufacturer's Identification "	Séries 3310	<i>Fenêtre coulissante amovible / Lift-out slider Window</i>
	Series	

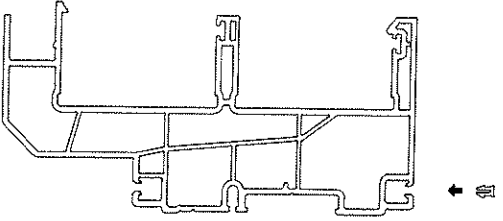
OPTIONS/ ACCESSOIRES INTÉRIEURS

Révision: 2013/10/28

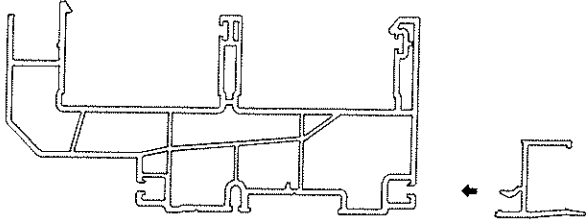
OPTIONS/ INTERIOR ACCESSORIES

PROFILÉ DE CADRE NO 3312 (ACCESSOIRES INTÉRIEURS)

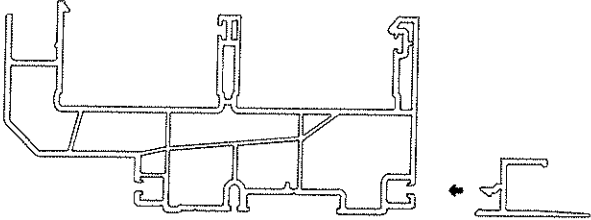
NO. 3312 MAIN FRAME PROFILE (INTERIOR ACCESSORIES)



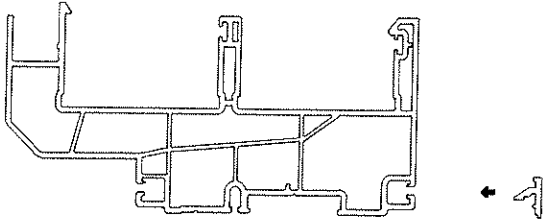
5924
Couvre-rainure
Groove cover



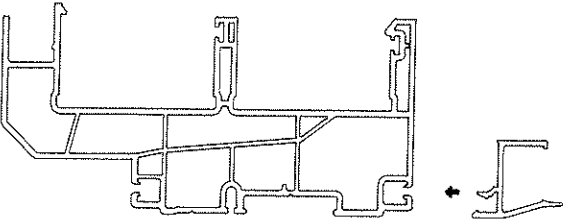
5844
Moulure intérieure 3/4"
Dry Wall return 3/4"



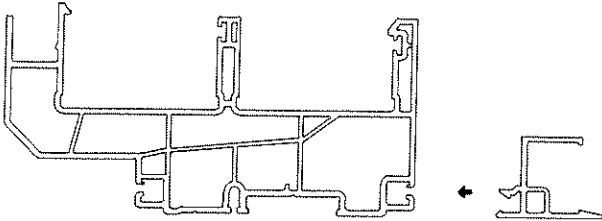
5846
Moulure intérieure 1/2"
Dry Wall return 1/2"



5925
Joint périphérique
Peripheral joint



5854
Moulure intérieure 5/8"
Dry Wall return 5/8"



5874
Moulure intérieure 1/2" - 3/4"
Dry Wall return 1/2" - 3/4"

" Identification du manufacturer "	Séries	Fenêtre coulissante amovible / Lift-out slider Window
	3310	
" Manufacturer's Identification "	Series	

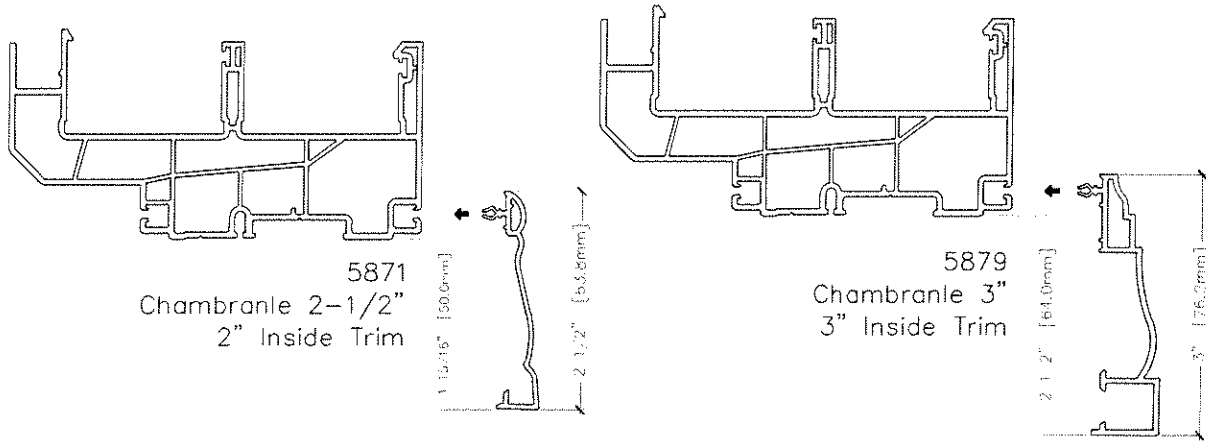
Révision: 2013/10/28

OPTIONS/ ACCESSOIRES INTÉRIEURS

OPTIONS/ INTERIOR ACCESSORIES

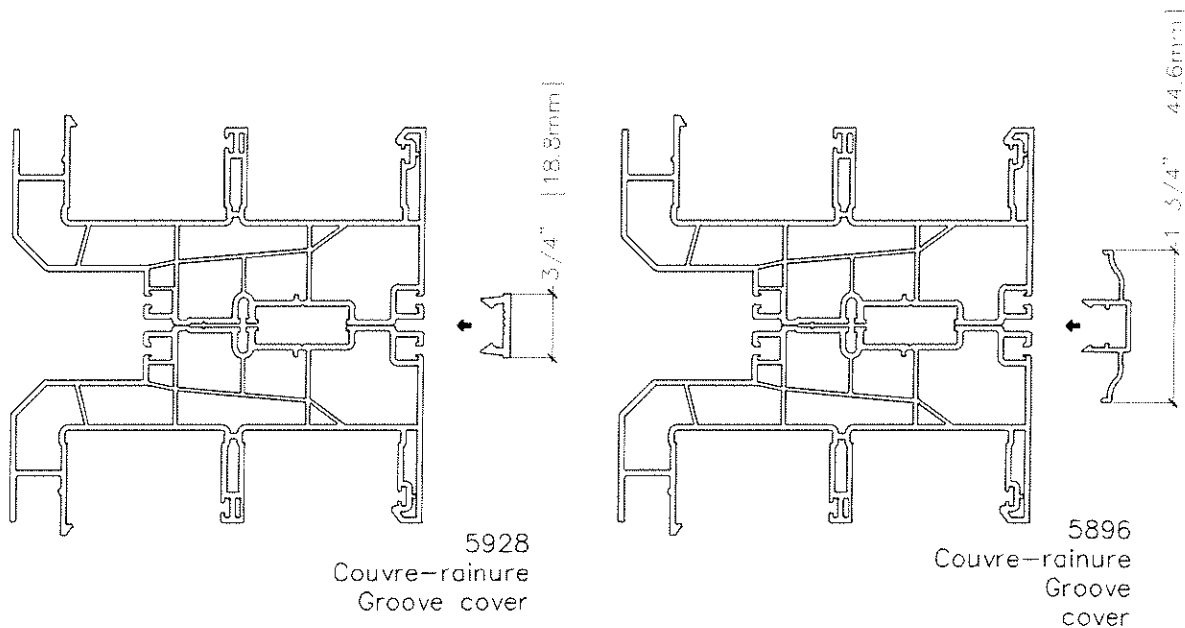
PROFILÉ DE CADRE NO 3312 (CHAMBRANLES INTÉRIEURS)

NO. 3312 MAIN FRAME PROFILE (INSIDE TRIMS)



PROFILÉ DE CADRE NO 3312 (COUVRE-RAINURES)

NO. 3312 MAIN FRAME PROFILE (GROOVE COVERS)

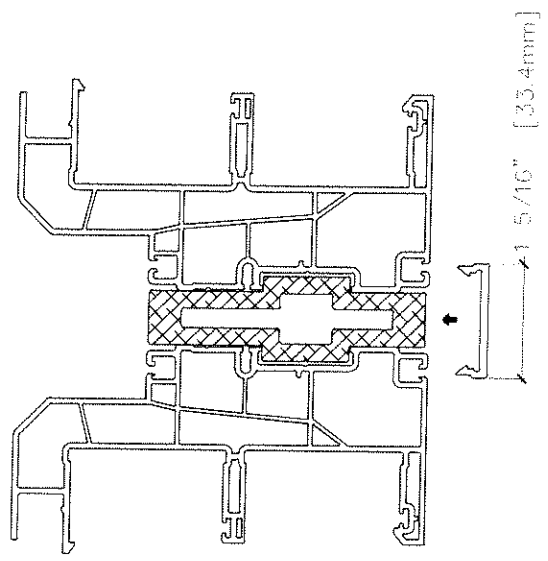


" Identification du manufacturier " " Manufacturer's Identification "	Séries 3310 Fenêtre coulissante amovible / Lift-out slider Window Series
--------------------------------------------------------------------------------	---------------------------------------------------------------------------------------

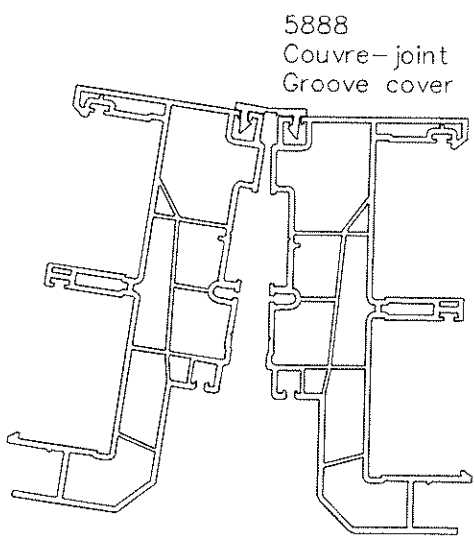
OPTIONS/ ACCESSOIRES INTÉRIEURS
 OPTIONS/ INTERIOR ACCESSORIES

Révision: 2013/10/28

PROFILÉ DE CADRE NO 3312 (COUVRE-RAINURES)
 NO. 3312 MAIN FRAME PROFILE (GROOVE COVERS)



5929
 Couvre-rainure double
 (option renfort d'aluminium no 8937 ou
 acier no 8967)
 Double Groove cover
 (No. 8937 aluminium or No 8967 steel
 reinforcement option)



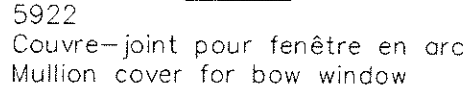
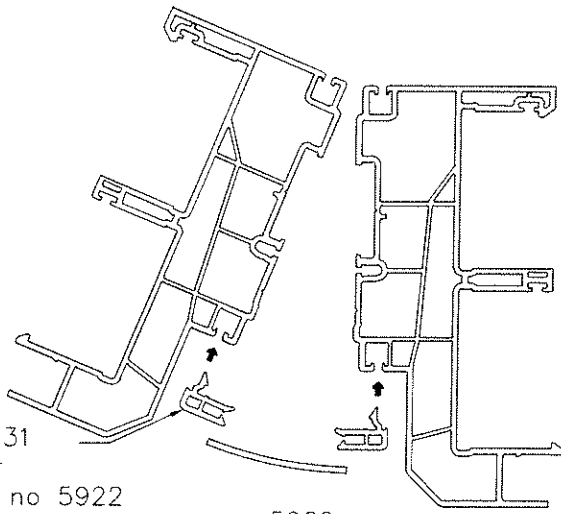
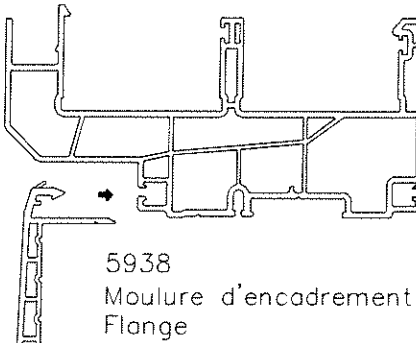
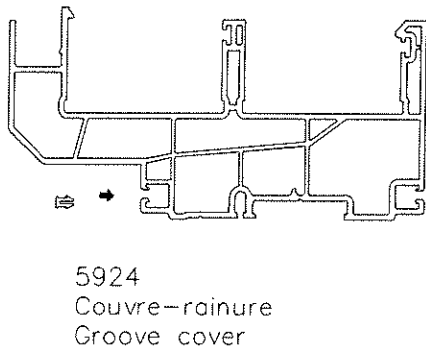
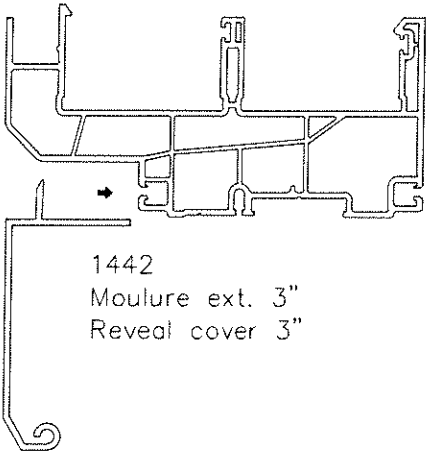
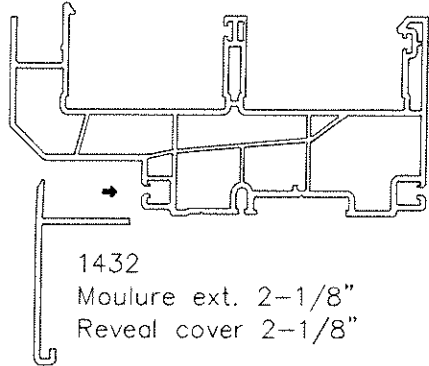
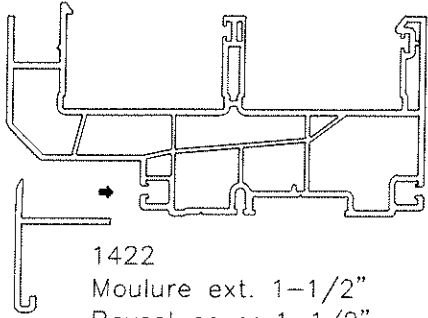
5888
 Couvre-joint
 Groove cover

<p>" Identification du manufacturier " " Manufacturer's Identification "</p>	<p>Séries 3310 Fenêtre coulissante amovible / Lift-out slider Window Series</p>
------------------------------------------------------------------------------------------	------------------------------------------------------------------------------------------------

Révision: 2014/11/24

OPTIONS/ ACCESSOIRES EXTÉRIEURS
OPTIONS/ EXTERIOR ACCESSORIES

PROFILÉ DE CADRE NO 3312 (ACCESSOIRES EXTÉRIEURS)
NO. 3312 MAIN FRAME PROFILE (EXTERIOR ACCESSORIES)

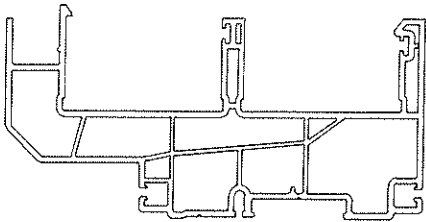


" Identification du manufacturier " " Manufacturer's Identification "	Séries 3310	<i>Fenêtre coulissante amovible / Lift-out slider Window</i>
	Series	

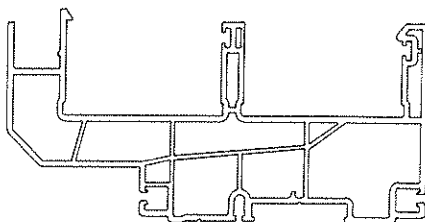
OPTIONS/ ACCESSOIRES EXTÉRIEURS
 OPTIONS/ EXTERIOR ACCESSORIES

Révision: 2014/11/24

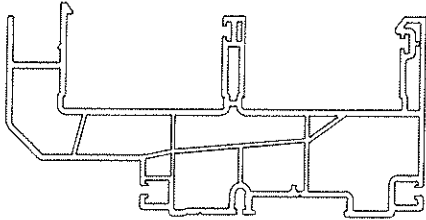
PROFILÉ DE CADRE NO 3312 (ACCESSOIRES EXTÉRIEURS)
 NO. 3312 MAIN FRAME PROFILE (EXTERIOR ACCESSORIES)



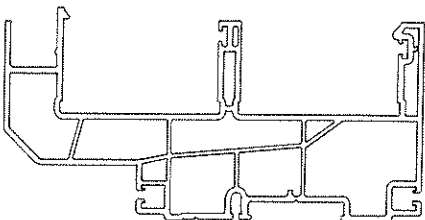
↑
5940
Coupe Bise
Wind Break



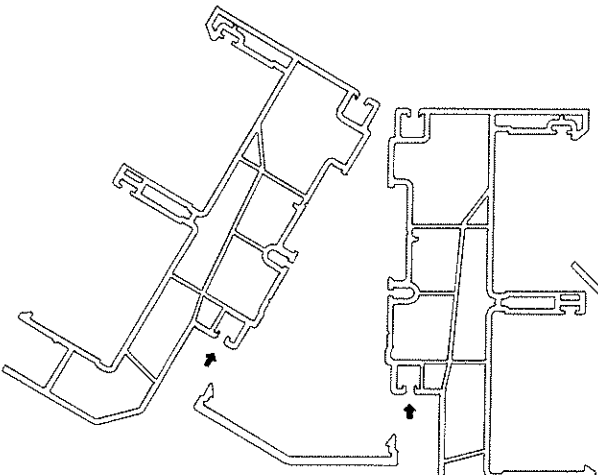
↑
5941
Coupe Bise
Wind Break



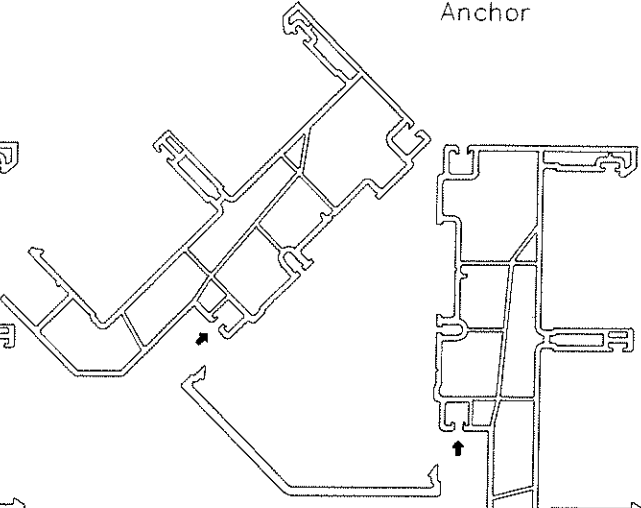
↑
5945
Coupe Bise
Wind Break



↑
5957
Fourchette
d'installation
Installation
Anchor



5942
Couvre joint pour fenêtre en baie 30°
30° Bay window mullion cover



5943
Couvre joint pour fenêtre en baie 45°
45° Bay window mullion cover

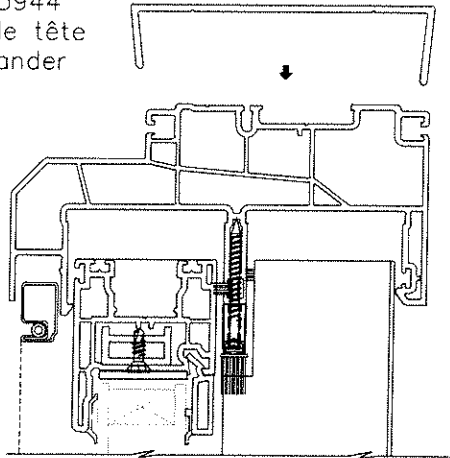
<p>" Identification du manufacturier " " Manufacturer's Identification "</p>	<p>Séries 3310 Fenêtre coulissante amovible / Lift-out slider Window Series</p>
------------------------------------------------------------------------------------------	-----------------------------------------------------------------------------------------------------

OPTIONS/ ACCESSOIRES EXTÉRIEURS
 OPTIONS/ EXTERIOR ACCESSORIES

Révision: 2014/11/24

PROFILÉ DE CADRE NO 3312 (ACCESSOIRE EXTÉRIEUR)
 NO. 3312 MAIN FRAME PROFILE (EXTERIOR ACCESSORIES)

5944
 Support de tête
 Head Expander

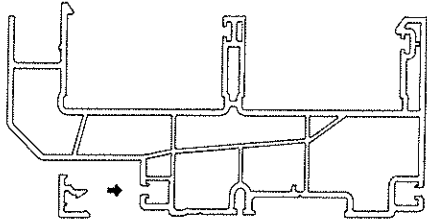


<p>" Identification du manufacturer "</p> <p>" Manufacturer's Identification "</p>	<p>Séries 3310 Fenêtre coulissante amovible / Lift-out slider Window</p> <p>Series</p>
--------------------------------------------------------------------------------------------	---------------------------------------------------------------------------------------------------

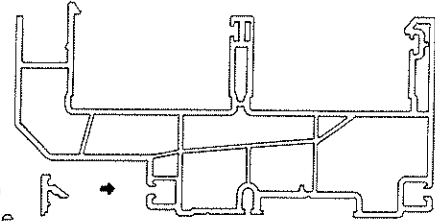
Révision: 2014/11/24

OPTIONS/ ACCESSOIRES EXTÉRIEURS
OPTIONS/ EXTERIOR ACCESSORIES

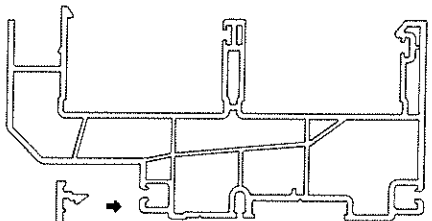
PROFILÉ DE CADRE NO 3312 (ACCESSOIRES EXTÉRIEURS)
NO. 3312 MAIN FRAME PROFILE (EXTERIOR ACCESSORIES)



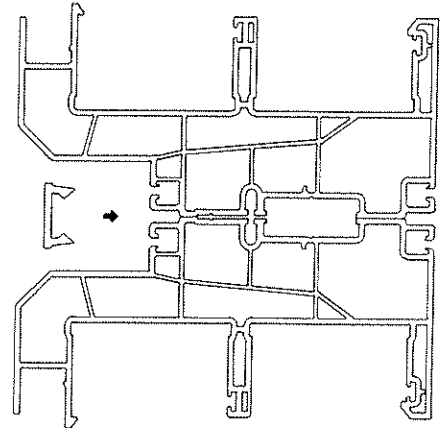
5923
Joint périphérique
Peripheral joint



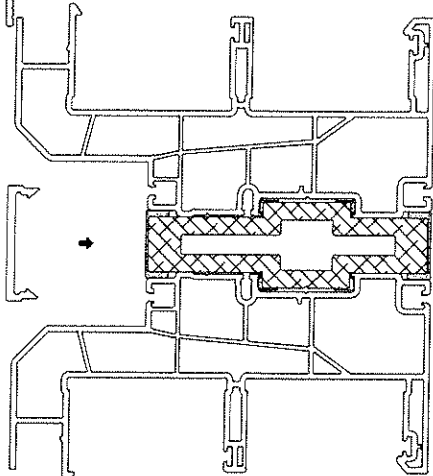
5925
Joint périphérique
Peripheral joint



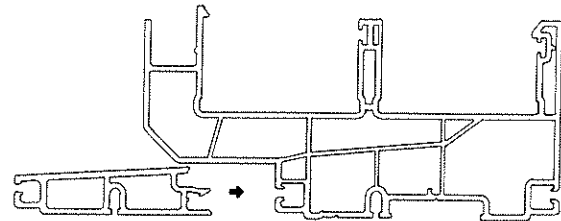
5927
Adaptateur de cadres horz. et vert.
Horz. and vert. frame adapter



5928
Couvre-rainure
Groove cover



5929
Couvre-rainure double (option renfort
d'aluminium no 8937 ou acier no 8967)
Double Groove cover (No. 8937 aluminium
ou No. 8967 steel reinforcement option)



5930
Extension extérieure de cadre 2"
2" Outside Frame extension

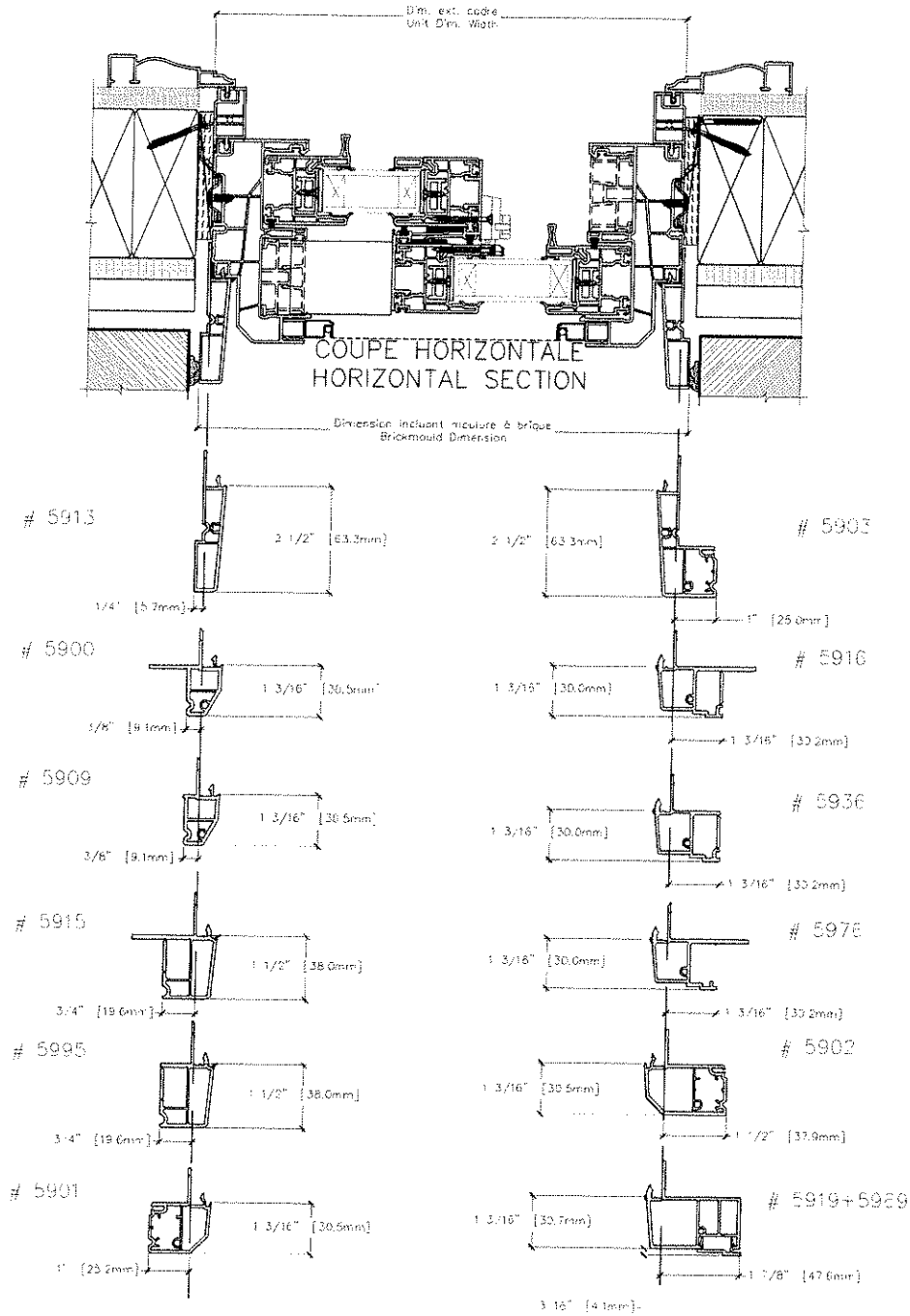
" Identification du
 manufacturer "
 " Manufacturer's
 Identification "

Séries
3310 Fenêtre coulissante amovible / Lift-out slider Window
 Series

OPTIONS/ ACCESSOIRES EXTÉRIEURS
 OPTIONS/ EXTERIOR ACCESSORIES

Révision: 2014/11/24

MOULURES À BRIQUE
 BRICKMOULDS

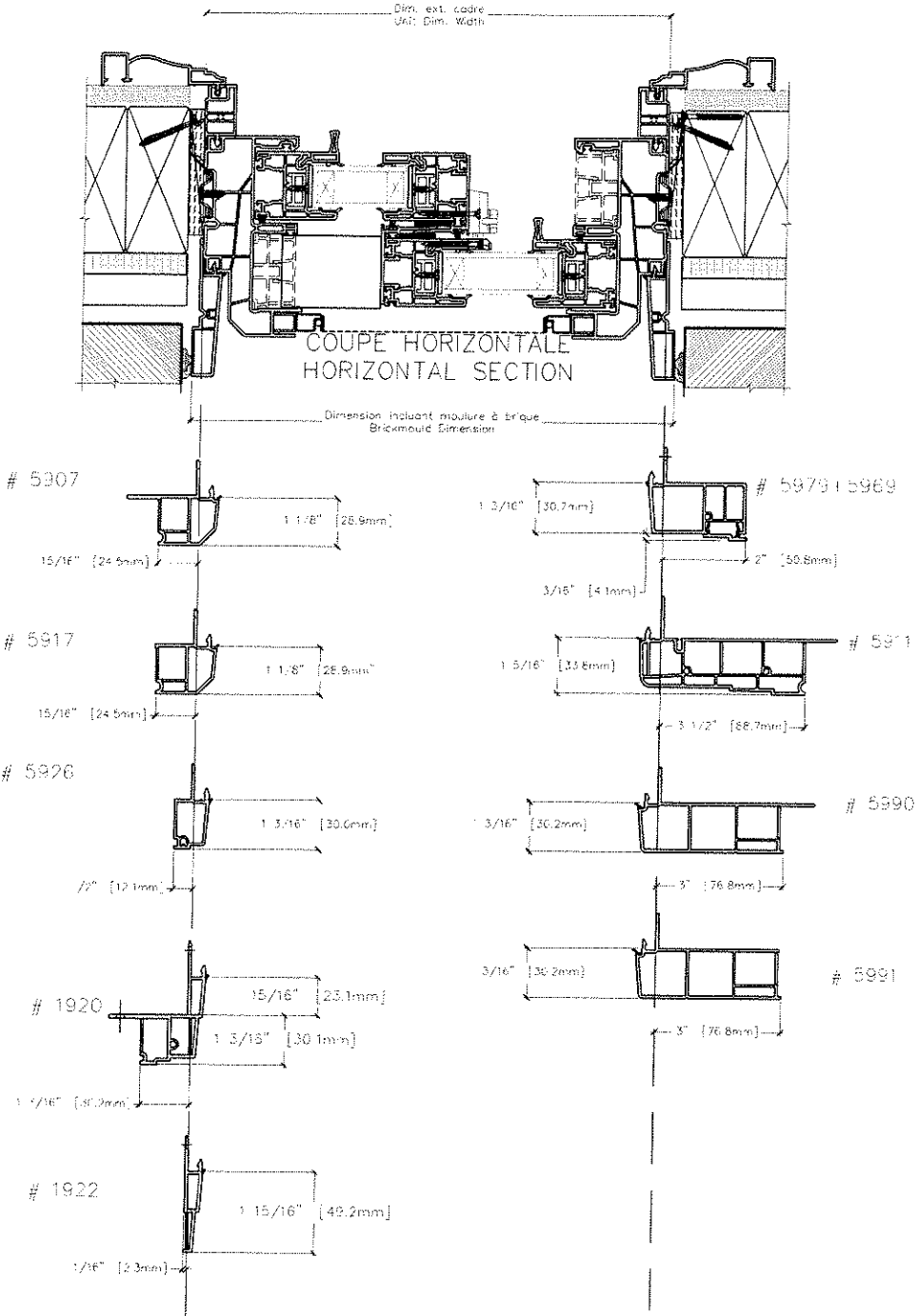


" Identification du manufacturier " " Manufacturer's Identification "	Séries	3310 Fenêtre coulissante amovible / Lift-out slider Window
	Series	

Révision: 2018/10/09

OPTIONS/ ACCESSOIRES EXTÉRIEURS
 OPTIONS/ EXTERIOR ACCESSORIES

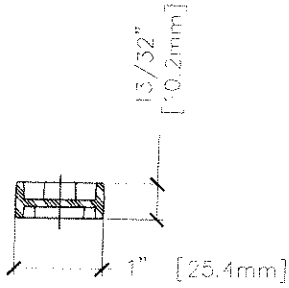
MOULURES À BRIQUE
 BRICKMOULDS



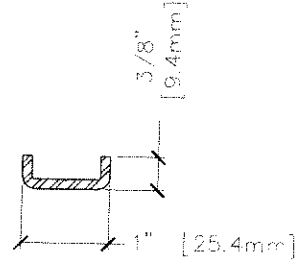
" Identification du manufacturier " " Manufacturer's Identification "	Série 3310 Fenêtre coulissante amovible / Lift-out slider Window Series
--------------------------------------------------------------------------------	--------------------------------------------------------------------------------------

OPTIONS/ ACCESSOIRES INTÉRIEURS Révision: 2014/09/17
 OPTIONS/ INTERIOR ACCESSORIES

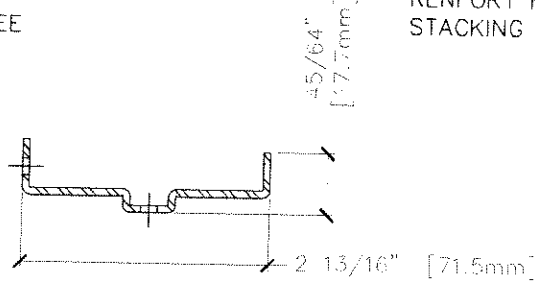
QUINCAILLERIE ET RENFORTS – ASSEMBLAGE MODULAIRE
 HARDWARE AND REINFORCEMENTS – MODULAR ASSEMBLY



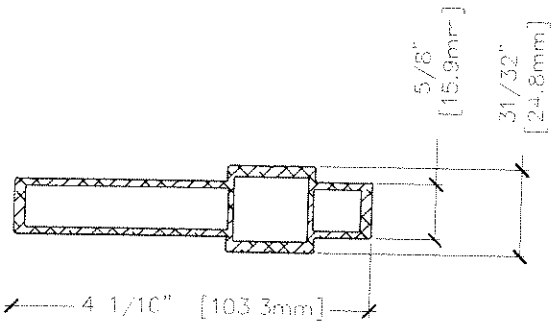
9857-00
 BLOC MENEAU 0 DEGRÉ
 MULLION BLOCK 0 DEGREE



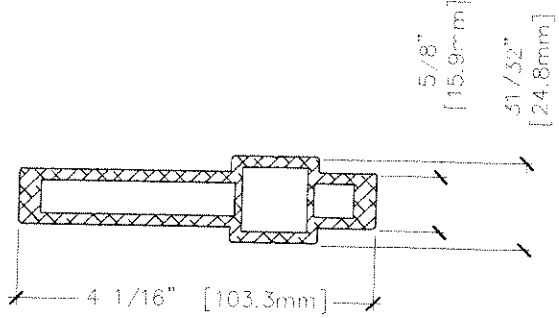
9855
 RENFORT MENEAU MODULAIRE/
 STACKING MULLION REINFORCEMENT



8967
 RENFORT MENEAU MODULAIRE
 3 1/4" X 5/8" (UTILISER 2 PIÈCES)/
 3 1/4" X 5/8" STACKING MULLION
 REINFORCEMENT (USE 2 PIECES)



9537
 RENFORT MENEAU MODULAIRE
 4 9/16" X 5/8" /
 4 9/16" X 5/8" STACKING
 MULLION REINFORCEMENT



8880
 RENFORT MENEAU MODULAIRE (ROBUSTE)
 4 9/16" X 5/8" /
 4 9/16" X 5/8" STACKING MULLION
 REINFORCEMENT (HEAVY DUTY)

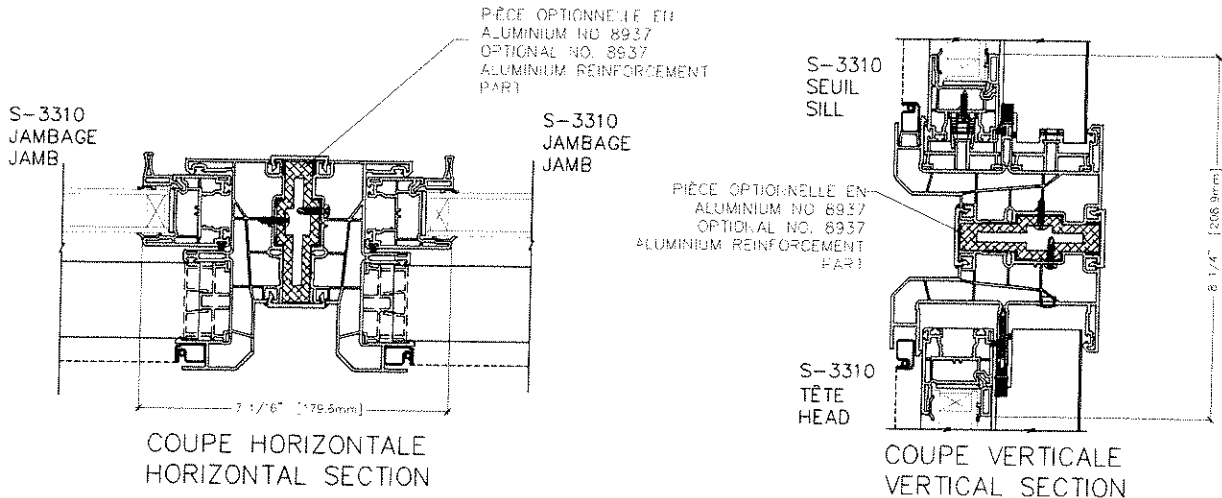
" Identification du
 fabricant "
 " Manufacturer's
 Identification "

Séries
3310 Fenêtre coulissante amovible / Lift-out slider Window
 Series

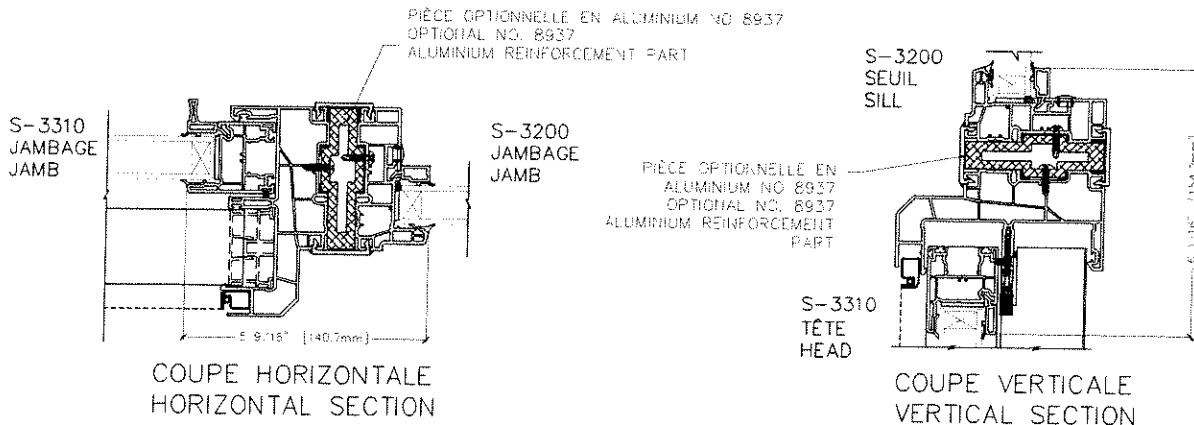
Révision: 2014/09/17

DÉTAILS D'ASSEMBLAGE
 JOINING DETAILS

ASSEMBLAGE MODULAIRE RENFORCÉ EN ALUMINIUM (COULISSANT/ COULISSANT)
 ALUMINIUM REINFORCEMENT MODULAR JOINING (SLIDER / SLIDER)



COULISSANT/ CADRE FIXE
 SLIDER/ FIXED WINDOW

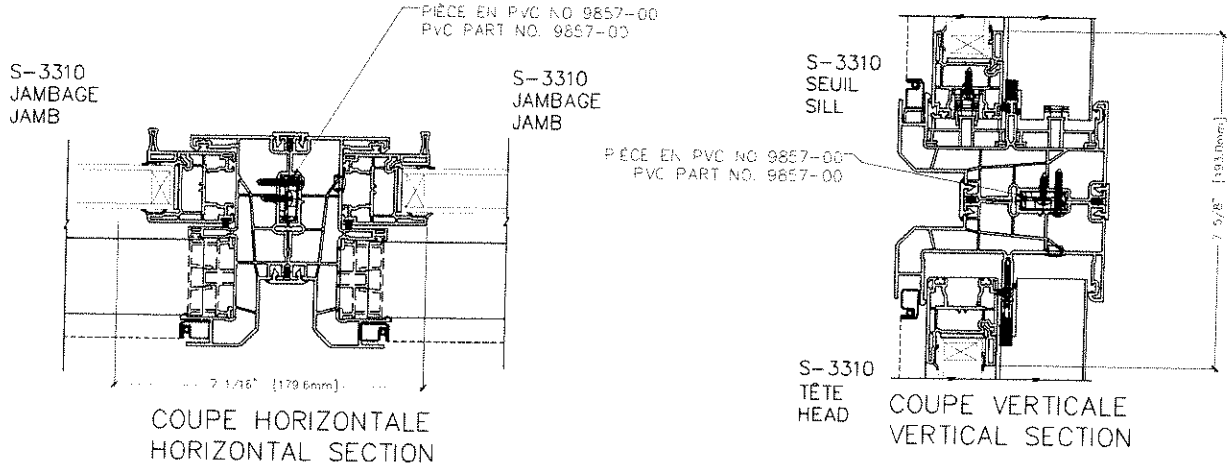


" Identification du manufacturier " " Manufacturer's Identification "	Séries 3310	<i>Fenêtre coulissante amovible / Lift-out slider Window</i>
	Series	

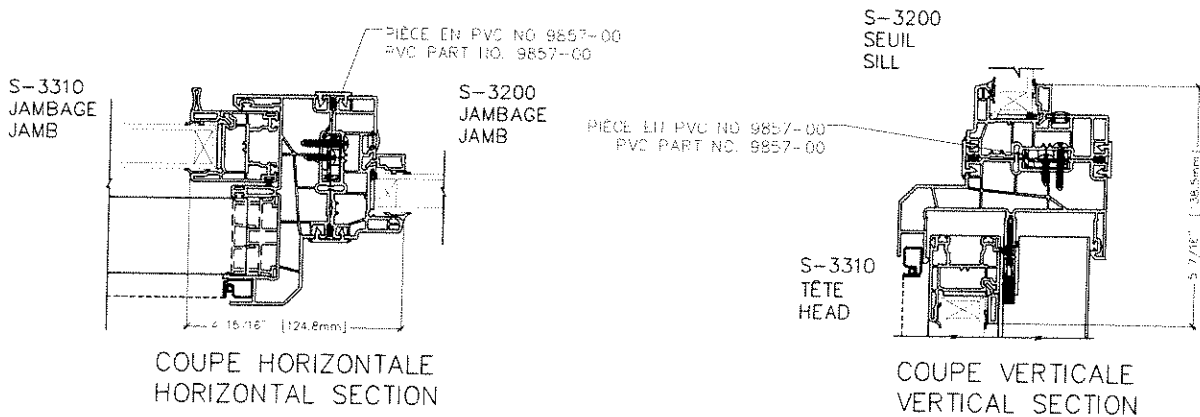
DÉTAILS D'ASSEMBLAGE
JOINING DETAILS

Révision: 2014/09/17

ASSEMBLAGE MODULAIRE NON RENFORCÉ (COULISSANT/ COULISSANT)
UNREINFORCED MODULAR JOINING (SLIDER / SLIDER)



COULISSANT/ CADRE FIXE
SLIDER/ FIXED WINDOW



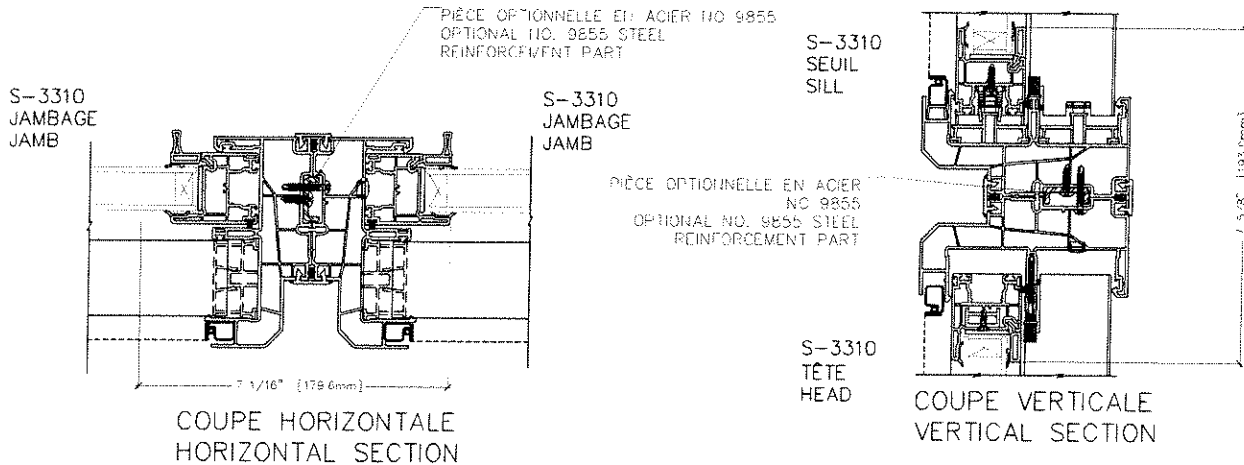
" Identification du manufacturier " " Manufacturer's Identification "	Séries 3310	Fenêtre coulissante amovible / Lift-out slider Window
	Series	

Révision: 2014/09/17

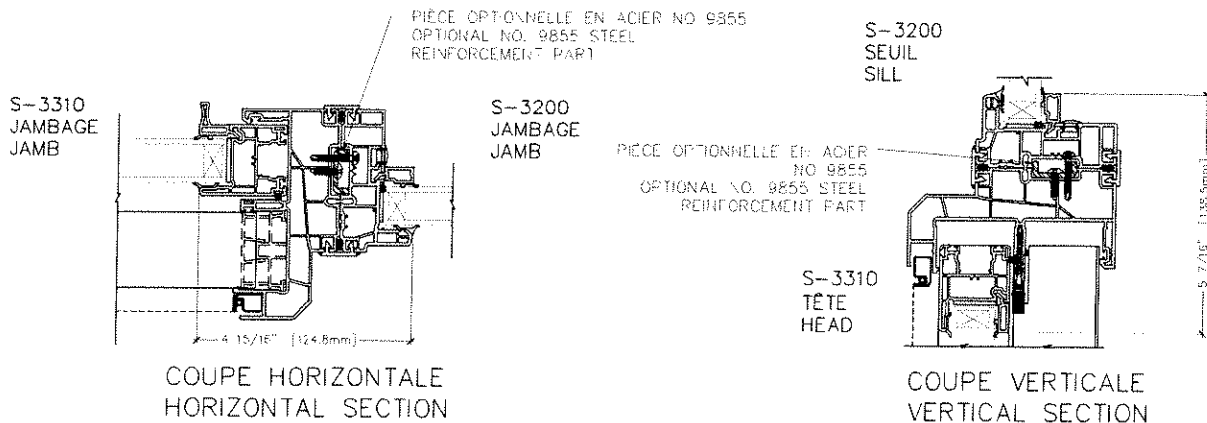
DÉTAILS D'ASSEMBLAGE

JOINING DETAILS

ASSEMBLAGE MODULAIRE RENFORCÉ EN ACIER (COULISSANT / COULISSANT)
STEEL REINFORCEMENT MODULAR JOINING (SLIDER / SLIDER)



COULISSANT / CADRE FIXE
SLIDER / FIXED WINDOW

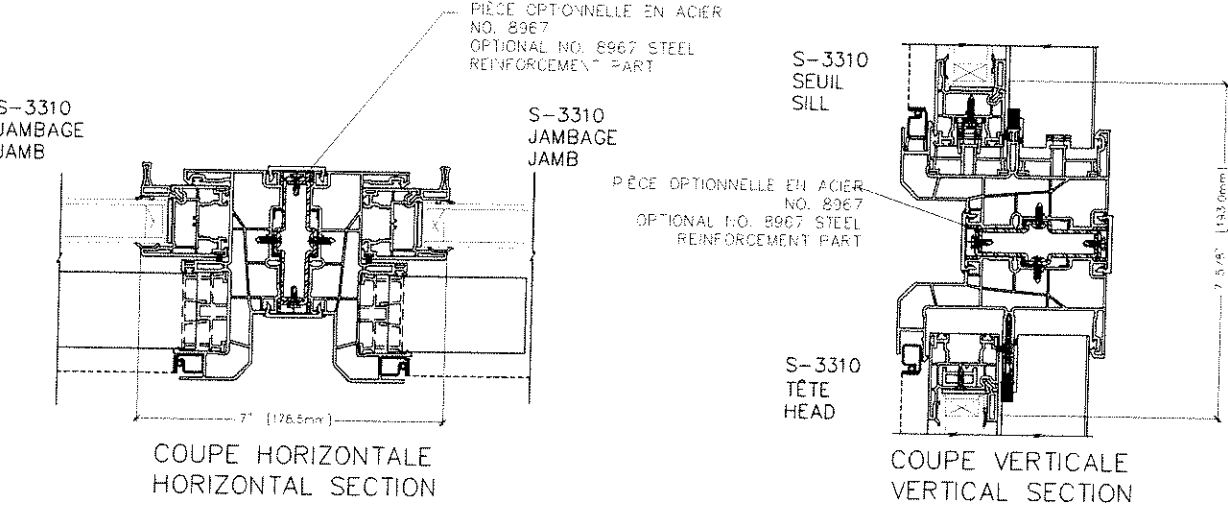


" Identification du manufacturier " " Manufacturer's Identification "	Séries 3310	<i>Fenêtre coulissante amovible / Lift-out slider Window</i>
	Series	

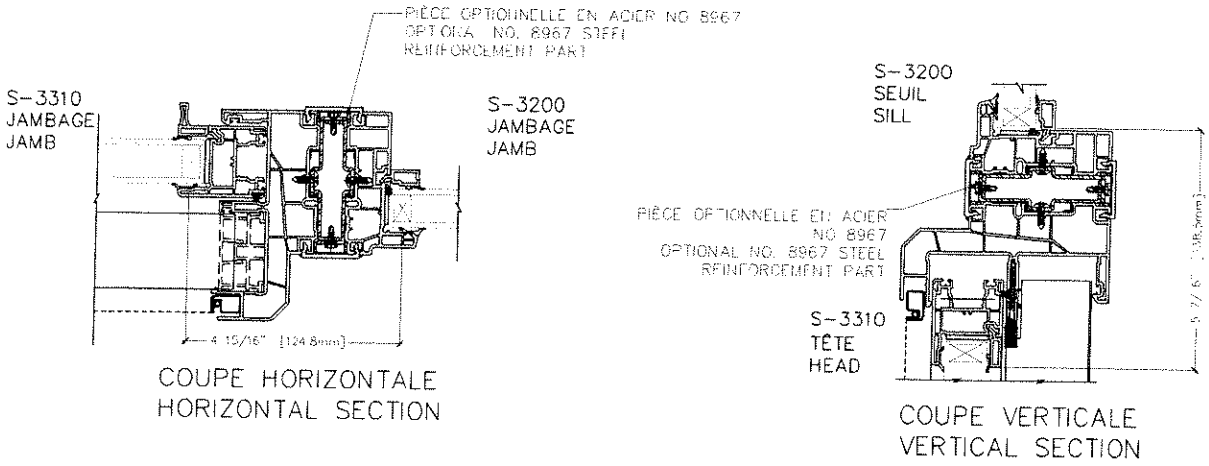
DÉTAILS D'ASSEMBLAGE
JOINING DETAILS

Révision: 2014/09/17

ASSEMBLAGE MODULAIRE RENFORCÉ EN ACIER (COULISSANT/ COULISSANT)
STEEL REINFORCEMENT MODULAR JOINING (SLIDER / SLIDER)



COULISSANT/ CADRE FIXE
SLIDER/ FIXED WINDOW



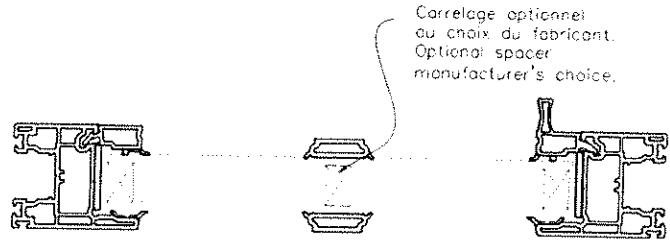
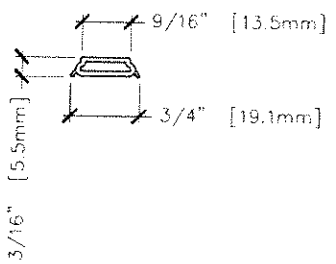
<p>" Identification du manufacturer " " Manufacturer's Identification "</p>	<p>Séries 3310 Fenêtre coulissante amovible/ lift-out slider Window Series</p>
-----------------------------------------------------------------------------------------	-----------------------------------------------------------------------------------------------

Révision: 2013/10/28

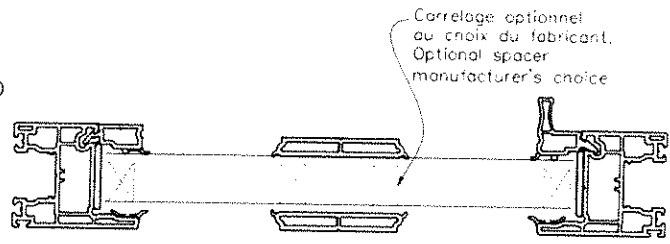
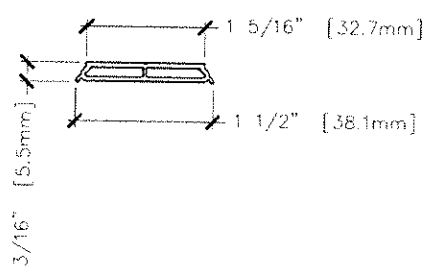
OPTIONS/ ACCESSOIRES (CARRELAGE)
OPTIONS/ ACCESSOIRES (GRIDS)

PROFILÉS DE CARRELAGE – Les dimensions incluent l'épaisseur du ruban autocollant
GRIDS PROFILES – Dimensions include tape thickness

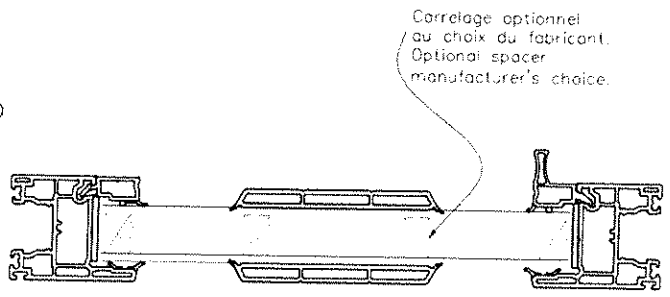
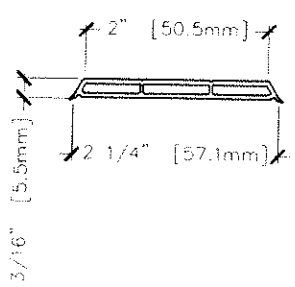
MENEAU DÉCORATIF PERMANENT 3/4" NO 5963
NO. 5963 3/4" PERMANENT DIVIDED LIGHT GRID



MENEAU DÉCORATIF PERMANENT 1-1/2" NO 5964
NO. 5964 1-1/2" PERMANENT DIVIDED LIGHT GRID



MENEAU DÉCORATIF PERMANENT 2-1/4" NO 5965
NO. 5965 2-1/4" PERMANENT DIVIDED LIGHT GRID

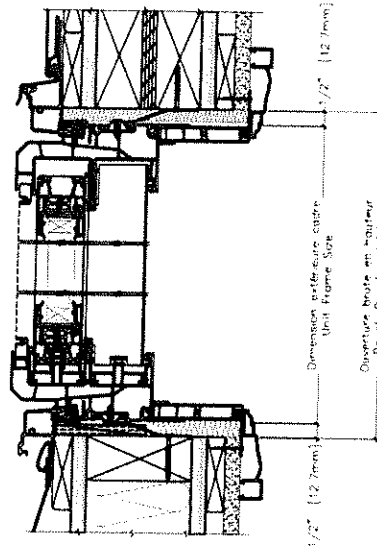


" Identification du manufacturier " " Manufacturer's Identification "	Séries 3310 Fenêtre coulissante amovible / Pocket slider Window Series
--------------------------------------------------------------------------------	-------------------------------------------------------------------------------------

DÉTAILS COUPE DE MUR TYPE
 WALL TYPE

Révision: 2013/10/28

MUR EN 2"x 4" AVEC REVÊTEMENT DE VINYLE
 2"x4" WALL / VINYL SIDING



MUR EN 2"x 4" AVEC REVÊTEMENT DE BRIQUE
 2"x4" WALL / BRICK

